

GEHÄUSEFUSS MIT BOHRUNG



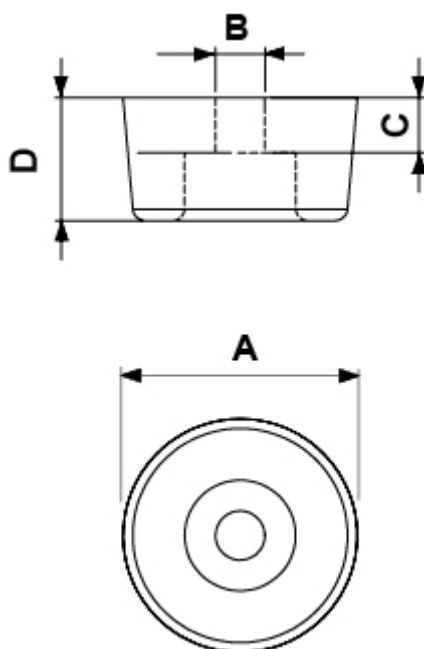
Technische Beschreibung

Material: weich PVC

Temperaturbereich: -25°C ~ +60°C

Farbe: Schwarz

*Alle Maße in mm



Artikel	A	B	C	D	Material	VPE-Stckz.
1011CA01	29,0	4,5	6,5	12,0	PVC duro	1.500
1012CA01	24,0	2,5	4,0	10,0	2.500	
1013CA01	21,0	3,0	3,5	10,5	2.500	
1014CA01	19,0	3,5	4,0	10,0	2.500	

Artikel	A	B	C	D	Material	VPE-Stckz.
1015CA01	19,0	4,0	7,0	13,0	2.500	
1016CA01	18,5	4,0	12,5	18,0	2.500	
1017CA01	17,5	2,0	3,5	8,0	2.500	
1018CA01	12,0	2,5	3,5	6,5	2.500	
1021CA01	19,0	3,0	5,0	12,0	1.000	
1022CA01	19,0	4,0	5,0	12,0	1.000	
1023CA01	19,0	5,0	5,0	12,0	1.000	
1024CA01	12,0	3,0	3,0	8,0	1.000	