

DRUCKAUSGLEICHSELEMENT IP66 / IP68 / IP69



Technische Beschreibung

Material: PA 6

Material (Membran): Ployester

Material (O-Ring): NBR Nitrilkautschuk

Entflammbarkeit: V0 (UL94)

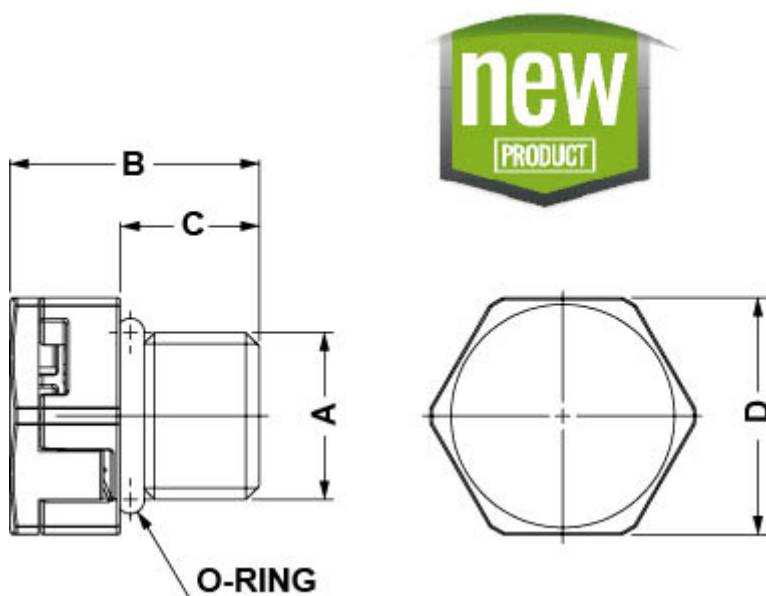
Betriebstemperatur: -40°C ~ +100°C

Schutzart: IP66 / IP68 - 0,6 bar (60 min.) / IP69

Drehmoment: 1,0 - 1,5 Nm

Metrisch nach EN 60423

Alle Maße in mm



Artikel	A	B	C	D	Farbe	VPE-Stckz.	Average Air Flow I/H
15143AR117035	M12 x 1,5	17,8	10,0	17,0	RAL 7035	100	10,0

Artikel	A	B	C	D	Farbe	VPE-Stckz.	Average Air Flow I/H
15143AR019005	M12 x 1,5	17,8	10,0	17,0	10,0	RAL 9005	100
15146AR019005	M12 x 1,5	13,8	6,0	17,0	10,0	RAL 9005	100
15146AR117035	M12 x 1,5	13,8	6,0	17,0	10,0	RAL 7035	100
15144AR019005	M20 x 1,5	21,6	10,0	27,0	30,0	RAL 9005	10
15144AR117035	M20 x 1,5	21,6	10,0	27,0	30,0	RAL 7035	10
15145AR117035	M40 x 1,5	35,6	18,0	50,0	170,0	RAL 7035	5
15145AR019005	M40 x 1,5	35,6	18,0	50,0	170,0	RAL 9005	5