

DRUCKAUSGLEICHSELEMENT METALL IP66 / IP68 / IP69



Technische Beschreibung

Material: Stahl, rostfrei

Material (Membran): Polyester

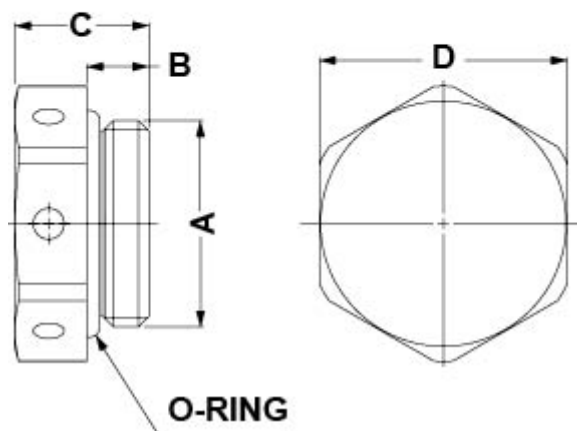
Material (O-Ring): NBR Nitrilkautschuk

Betriebstemperatur: -40°C ~ +100°C

Schutzart: IP66 - IP68 - 0,6 bar (60 min.) / IP69

Metrisch nach EN 60423

Alle Maße in mm



Artikel	A	B	C	D	VPE-Stckz.
15147MD90	M12 x 1,5	6,0	13,0	17,0	25

Artikel	A	B	C	D	VPE-Stckz.
15148MD90	M20 x 1,5	6,0	13,0	24,0	10
15149MD90	M40 x 1,5	8,0	18,0	45,0	5