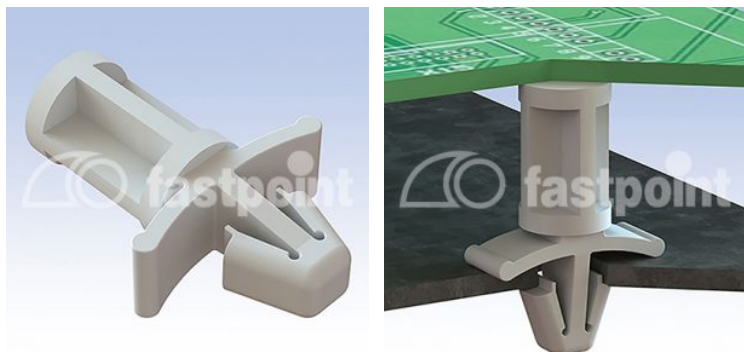


DISTANZHALTER Ø 4,8 MM EINSEITIG



Technische Beschreibung

Material: PA 6.6

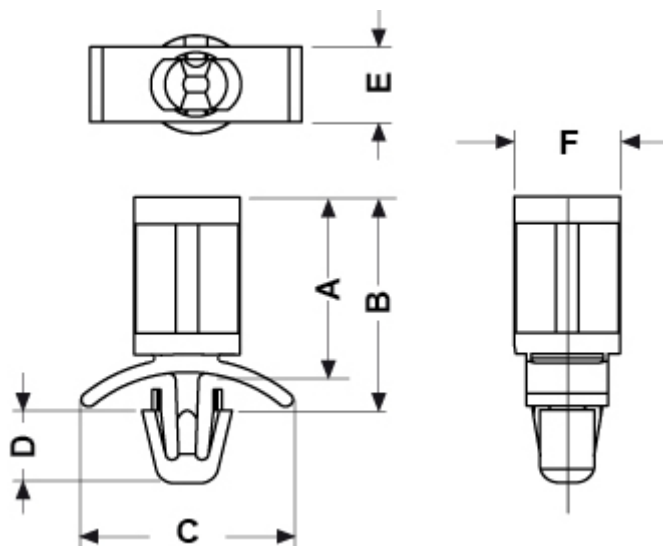
Entflammbarkeit: V2 (UL94)

Temperaturbereich: -35°C ~ +85°C

Farbe: Natur

Auf Anfrage auch in Material PA 6.6 UL94V0 lieferbar

*Alle Maße in mm



Artikel	A	B	C	D	E	F	Bohrung Unten	Bodendicke	VPE-Stckz.
9678AA00	4,8	7,6	14,2	5,6	5,5	7,1	Ø 4,8	0,8 - 2,0	1.000
9679AA00	6,4	8,9	14,2	5,6	5,5	7,1	Ø 4,8	0,8 - 2,0	1.000
9680AA00	7,9	10,7	14,2	5,6	5,5	7,1	Ø 4,8	0,8 - 2,0	1.000
9681AA00	9,5	12,3	14,2	5,6	5,5	7,1	Ø 4,8	0,8 - 2,0	1.000

Artikel	A	B	C	D	E	F	Bohrung Unten	Bodendicke	VPE-Stckz.
9682AA00	11,1	13,9	14,2	5,6	5,5	7,1	Ø 4,8	0,8 - 2,0	1.000
9683AA00	12,7	15,5	14,2	5,6	5,5	7,1	Ø 4,8	0,8 - 2,0	1.000
9684AA00	15,9	18,7	14,2	5,6	5,5	7,1	Ø 4,8	0,8 - 2,0	1.000
9685AA00	19,1	21,9	14,2	5,6	5,5	7,1	Ø 4,8	0,8 - 2,0	1.000
9686AA00	22,2	25,0	14,2	5,6	5,5	7,1	Ø 4,8	0,8 - 2,0	1.000