

# BOHRUNGSABDECKUNG AUS NEOPREN



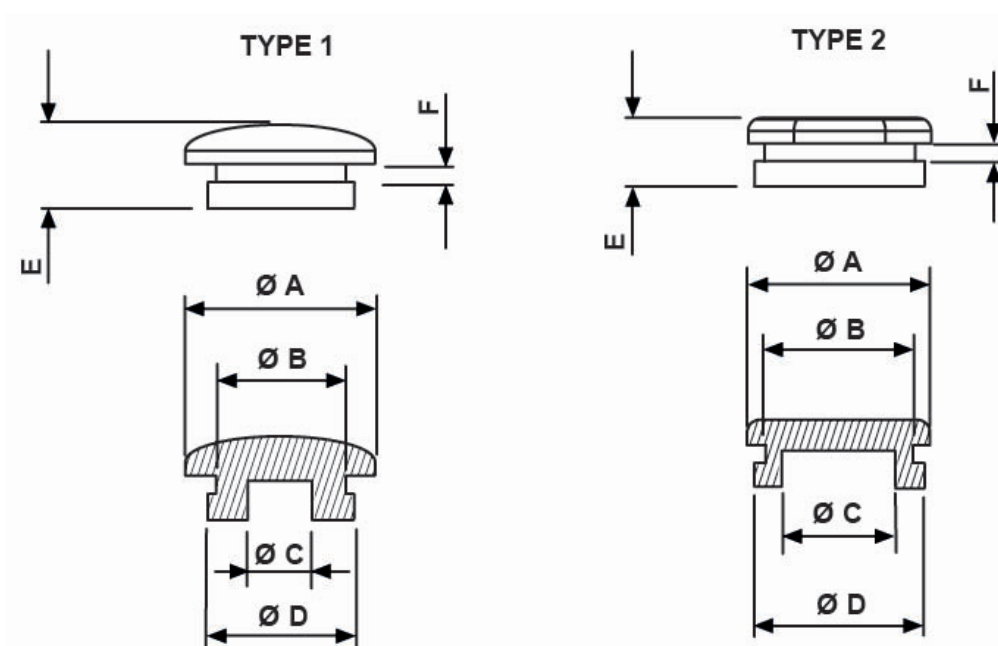
## Technische Beschreibung

**Material:** Neopren

**Temperaturbereich:** -45°C ~ +110°C

**Farbe:** Schwarz

\*Alle Maße in mm



Artikel	A	B	C	D	E	F	Type	VPE-Stckz.
10920CR01	10,0	6,0	2,1	8,0	8,0	1,7	1	1.000
10921CR01	12,0	7,6	5,0	11,0	6,0	1,2	2	1.000
10922CR01	14,9	10,0	7,0	12,8	5,8	1,1	1	1.000
10923CR01	19,9	12,0	8,0	14,8	10,0	1,2	1	1.000

Artikel	A	B	C	D	E	F	Type	VPE-Stckz.
10924CR01	18,9	13,7	10,0	18,9	8,0	1,5	2	1.000
10925CR01	24,8	18,2	14,2	23,8	11,8	1,3	1	1.000