

BLINDLOCHABDECKUNG UV-BESTÄNDIG Ø 4,8



Technische Beschreibung

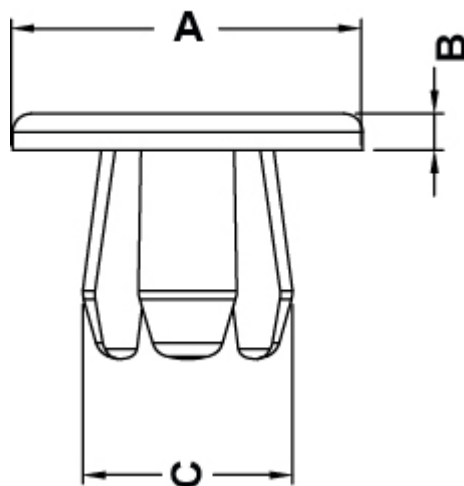
Material: PA 6.6

Entflammbarkeit: V2 (UL94)

Farbe: Schwarz

Temperaturbereich: -40°C ~ +105°C

Alle Maße sind in mm



| Artikel | A | B | C | Bohrung | Stärke | VPE-Stckz. |
|-----------|--------|-----|------|---------|----------|------------|
| 15954AA01 | Ø 9,53 | 1,0 | 5,72 | Ø 4,8 | max. 3,6 | 2.000 |