

BEFESTIGUNGSPIN MIT RASTVERSCHLUSS Ø 7,0 – 7,2



Technische Beschreibung

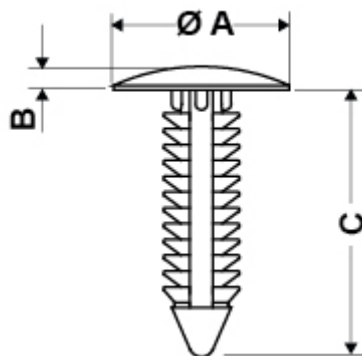
Material: PA6.6

Farbe: Schwarz

Entflammbarkeit: V2 (UL94)

Temperaturbereich: -35°C ~ +85°

Alle Maße sind in mm



Artikel	A	B	C	Bohrung	Stärke	VPE-Stckz.
10510AA01	17,7	2,4	27,0	Ø 7,0 - 7,2	3,0 - 23,0	1.000