

BEFESTIGUNGSNIETE WIEDERLÖSBAR



Technische Beschreibung

Material (Niet): POM

Material (Pin): PA 6

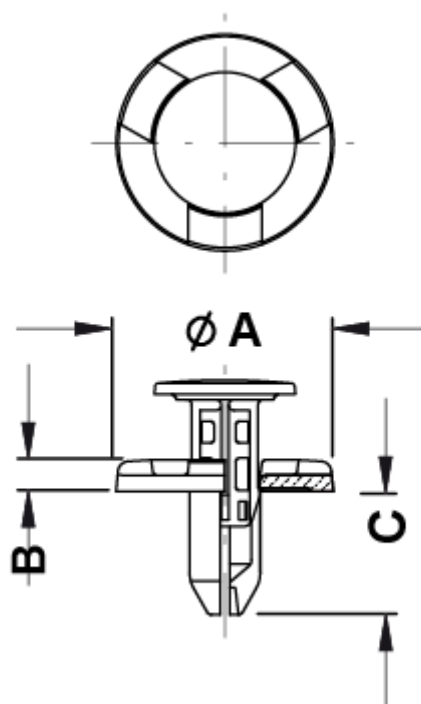
Entflammbarkeit (Niet): HB (UL94)

Entflammbarkeit (Pin): V2 (UL94)

Temperaturbereich: -35° ~ +85°C

Farbe: Schwarz

Alle Maße in mm



Artikel	A	B	C	Bohrung	Stärke	VPE-Stckz.
10521GA01	20,0	2,9	11,4	Ø 7,0	4,0 - 6,5	1.000