

ANSCHLAGPUFFER GEWÖLBTE KOPFFORM



Technische Beschreibung

Material: PVC

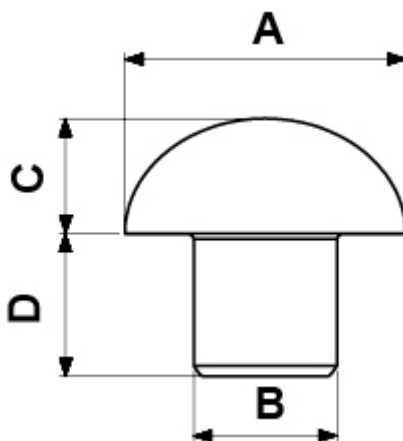
Temperaturbereich: -25° ~ +60°C

Material: LD-PE

Temperaturbereich: -30° ~ +60°C

Farbe: Schwarz

Alle Maße in mm



Artikel	A	B	C	D	Material	Type	VPE-Stckz.
0420CA01	9,0	5,0	3,0	6,0	PVC morbido	2	2.500
0420EA01	9,0	5,0	3,0	6,0	PE-LD	2	2.500
0422CA01	14,0	6,0	6,5	15,0	PVC morbido	2	2.500
0422EA01	14,0	6,0	6,5	15,0	PE-LD	2	2.500
5151CA01	16,0	10,0	6,0	10,0	PVC morbido	2	1.000