

# ABSTANDSHALTER I/A STAHL M6 / SW 10,0



## Technische Beschreibung

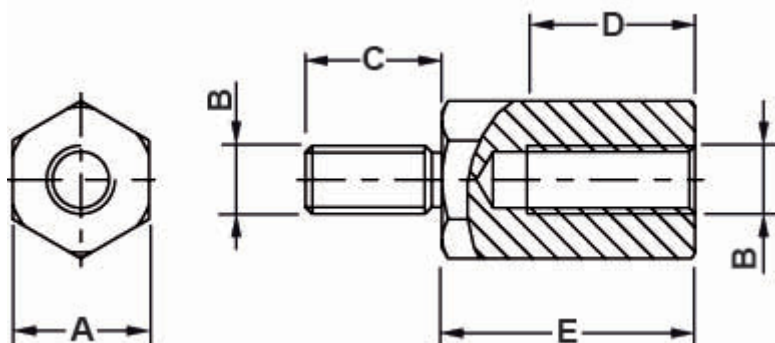
**Material:** Stahl

**Oberfläche:** Verzinkt

**Freistich:** DIN 76

**Alle Maße sind in mm.**

**Andere Sonderlängen auf Anfrage. Bei der Bestellung des Artikels, bitte die gewünschte Länge am Ende der Artikelbezeichnung hinzufügen. Beispielbestellung: 10822MC9408.0 für den Abstandshalter 10822MC94 mit Länge 8,0 mm.**



Artikel	A	B	C	D	E	VPE-Stckz.
10822MC9410.0	SW10	M6	10,0	6,0	10,0	100
10822MC9412.0	SW10	M6	10,0	6,0	12,0	100
10822MC9415.0	SW10	M6	10,0	10,0	15,0	100
10822MC9418.0	SW10	M6	10,0	10,0	18,0	100
10822MC9420.0	SW10	M6	10,0	10,0	20,0	100
10822MC9425.0	SW10	M6	10,0	10,0	25,0	100
10822MC9430.0	SW10	M6	10,0	10,0	30,0	100
10822MC9435.0	SW10	M6	10,0	10,0	35,0	100
10822MC9440.0	SW10	M6	10,0	10,0	40,0	100
10822MC9445.0	SW10	M6	10,0	10,0	45,0	100

Artikel	A	B	C	D	E	VPE-Stckz.
10822MC9450.0	SW10	M6	10,0	10,0	50,0	100
10822MC9455.0	SW10	M6	10,0	10,0	55,0	100
10822MC9460.0	SW10	M6	10,0	10,0	60,0	100
10822MC9465.0	SW10	M6	10,0	10,0	65,0	100
10822MC9470.0	SW10	M6	10,0	10,0	70,0	100
10822MC9475.0	SW10	M6	10,0	10,0	75,0	100
10822MC9480.0	SW10	M6	10,0	10,0	80,0	100