

ABSTANDSHALTER I/A STAHL M4 / SW 8,0



Technische Beschreibung

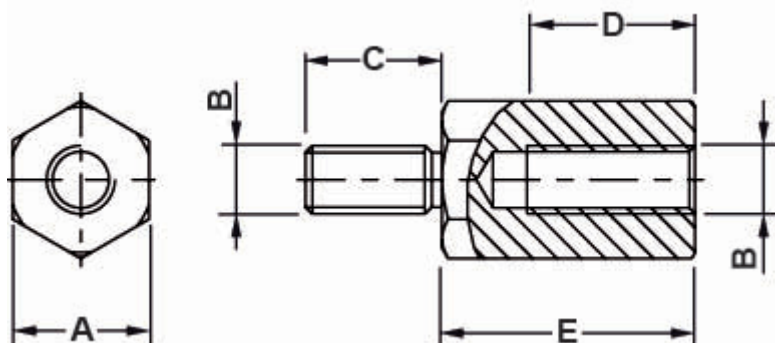
Material: Stahl

Oberfläche: Verzinkt

Freistich: DIN 76

Alle Maße sind in mm.

Andere Sonderlängen auf Anfrage. Bei der Bestellung des Artikels, bitte die gewünschte Länge am Ende der Artikelbezeichnung hinzufügen. Beispielbestellung: 10820MC9408.0 für den Abstandshalter 10820MC94 mit Länge 8,0 mm.



Artikel	A	B	C	D	E	VPE-Stckz.
10820MC9405.0	SW 8,0	M4	8,0	3,0	5,0	100
10820MC9408.0	SW 8,0	M4	8,0	6,0	8,0	100
10820MC9409.0	SW 8,0	M4	8,0	6,0	9,0	100
10820MC9410.0	SW 8,0	M4	8,0	6,0	10,0	100
10820MC9411.0	SW 8,0	M4	8,0	6,0	11,0	100
10820MC9412.0	SW 8,0	M4	8,0	6,0	12,0	100
10820MC9413.0	SW 8,0	M4	8,0	6,0	13,0	100
10820MC9414.0	SW 8,0	M4	8,0	6,0	14,0	100
10820MC9415.0	SW 8,0	M4	8,0	10,0	15,0	100
10820MC9418.0	SW 8,0	M4	8,0	10,0	18,0	100

Artikel	A	B	C	D	E	VPE-Stckz.
10820MC9420.0	SW 8,0	M4	8,0	10,0	20,0	100
10820MC9425.0	SW 8,0	M4	8,0	10,0	25,0	100
10820MC9430.0	SW 8,0	M4	8,0	10,0	30,0	100
10820MC9435.0	SW 8,0	M4	8,0	10,0	35,0	100
10820MC9440.0	SW 8,0	M4	8,0	10,0	40,0	100
10820MC9445.0	SW 8,0	M4	8,0	10,0	45,0	100
10820MC9450.0	SW 8,0	M4	8,0	10,0	50,0	100
10820MC9455.0	SW 8,0	M4	8,0	10,0	55,0	100
10820MC9460.0	SW 8,0	M4	8,0	10,0	60,0	100
10820MC9465.0	SW 8,0	M4	8,0	10,0	65,0	100
10820MC9470.0	SW 8,0	M4	8,0	10,0	70,0	100
10820MC9475.0	SW 8,0	M4	8,0	10,0	75,0	100
10820MC9480.0	SW 8,0	M4	8,0	10,0	80,0	100