

# ABSTANDSHALTER I/A STAHL M3 / SW5,0



## Technische Beschreibung

**Material:** Stahl

**Oberfläche:** Verzinkt

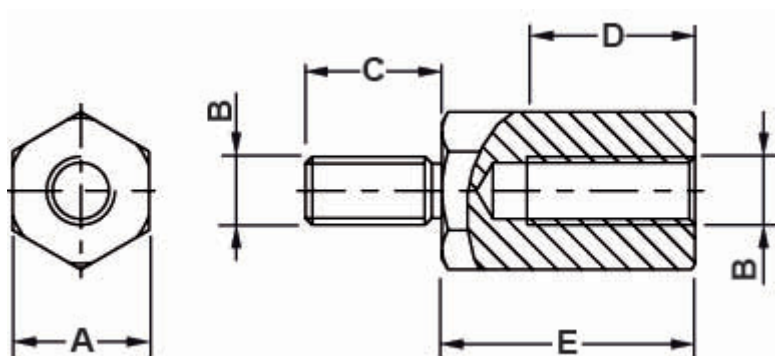
**Freistich:** DIN 76

Alle Maße sind in mm.

**Andere Sonderlängen auf Anfrage.**

**Bei der Bestellung des Artikels, bitte die gewünschte Länge am Ende der Artikelbezeichnung**

**hinzufügen. Beispielbestellung: 10816MC9408.0 für den Abstandshalter 10816MC94 mit Länge 8,0 mm.**



Artikel	A	B	C	D	E	VPE-Stckz.
10816MC9405.0	SW5.0	M3	6,0	3,0	5,0	100
10816MC9408.0	SW5.0	M3	6,0	6,0	8,0	100
10816MC9410.0	SW5.0	M3	6,0	6,0	10,0	100
10816MC9412.0	SW5.0	M3	6,0	6,0	12,0	100
10816MC9415.0	SW5.0	M3	6,0	10,0	15,0	100
10816MC9418.0	SW5.0	M3	6,0	10,0	18,0	100
10816MC9420.0	SW5.0	M3	6,0	10,0	20,0	100
10816MC9425.0	SW5.0	M3	6,0	10,0	25,0	100
10816MC9430.0	SW5.0	M3	6,0	10,0	30,0	100

Artikel	A	B	C	D	E	VPE-Stckz.
10816MC9435.0	SW5.0	M3	6,0	10,0	35,0	100
10816MC9440.0	SW5.0	M3	6,0	10,0	40,0	100