

ABSTANDSHALTER I/A STAHL M3 / SW 5,5



Technische Beschreibung

Material: Stahl

Oberfläche: Verzinkt

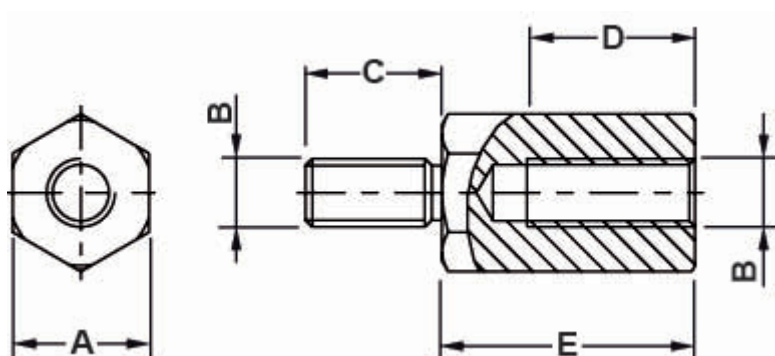
Freistich: DIN 76

Alle Maße sind in mm.

Andere Sonderlängen auf Anfrage.

Bei der Bestellung des Artikels, bitte die gewünschte Länge am Ende der Artikelbezeichnung

hinzufügen. Beispielbestellung: 10817MC9408.0 für den Abstandshalter 10817MC94 mit Länge 8,0 mm.



Artikel	A	B	C	D	E	VPE-Stckz.
10817MC9405.0	SW 5,5	M3	6,0	3,0	5,0	100
10817MC9406.0	SW 5,5	M3	6,0	3,0	6,0	100
10817MC9407.0	SW 5,5	M3	6,0	3,0	7,0	100
10817MC9408.0	SW 5,5	M3	6,0	6,0	8,0	100
10817MC9409.0	SW 5,5	M3	6,0	6,0	9,0	100
10817MC9410.0	SW 5,5	M3	6,0	6,0	10,0	100
10817MC9411.0	SW 5,5	M3	6,0	6,0	11,0	100
10817MC9412.0	SW 5,5	M3	6,0	6,0	12,0	100
10817MC9415.0	SW 5,5	M3	6,0	10,0	15,0	100

Artikel	A	B	C	D	E	VPE-Stckz.
10817MC9418.0	SW 5,5	M3	6,0	10,0	18,0	100
10817MC9420.0	SW 5,5	M3	6,0	10,0	20,0	100
10817MC9425.0	SW 5,5	M3	6,0	10,0	25,0	100
10817MC9430.0	SW 5,5	M3	6,0	10,0	30,0	100
10817MC9435.0	SW 5,5	M3	6,0	10,0	35,0	100
10817MC9440.0	SW 5,5	M3	6,0	10,0	40,0	100
10817MC9445.0	SW 5,5	M3	6,0	10,0	45,0	100
10817MC9450.0	SW 5,5	M3	6,0	10,0	50,0	100
10817MC9460.0	SW 5,5	M3	6,0	10,0	60,0	100