

# ABSTANDSHALTER I/A STAHL M2 / SW 4,0



## Technische Beschreibung

**Material:** Stahl

**Oberfläche:** Verzinkt

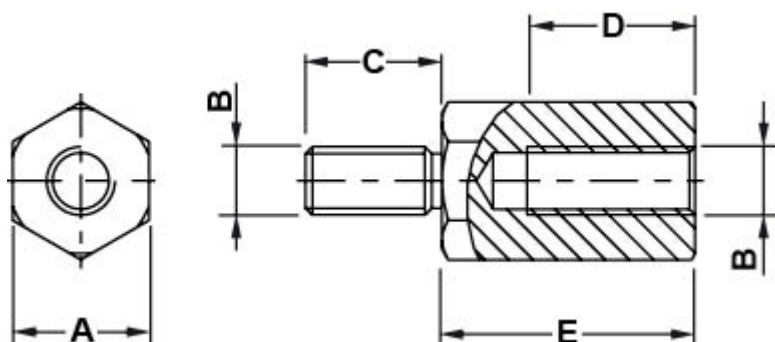
**Freistich:** DIN 76

Alle Maße sind in mm.

**Andere Sonderlängen auf Anfrage.**

**Bei der Bestellung des Artikels, bitte die gewünschte Länge am Ende der Artikelbezeichnung**

**hinzufügen Beispielbestellung: 10813MC9408.0 für den Abstandshalter 10813MC94 mit Länge 8,0 mm.**



Artikel	A	B	C	D	E	VPE-Stckz.
10813MC9405.0	SW 4.0	M2	5,0	3,0	5,0	100
10813MC9408.0	SW 4.0	M2	5,0	6,0	8,0	100
10813MC9410.0	SW 4.0	M2	5,0	6,0	10,0	100
10813MC9412.0	SW 4.0	M2	5,0	6,0	12,0	100
10813MC9415.0	SW 4.0	M2	5,0	6,0	15,0	100
10813MC9418.0	SW 4.0	M2	5,0	6,0	18,0	100
10813MC9420.0	SW 4.0	M2	5,0	6,0	20,0	100
10813MC9425.0	SW 4.0	M2	5,0	6,0	25,0	100
10813MC9430.0	SW 4.0	M2	5,0	6,0	30,0	100