

ABSTANDSHALTER I/A STAHL M5 / SW 8,0



Technische Beschreibung

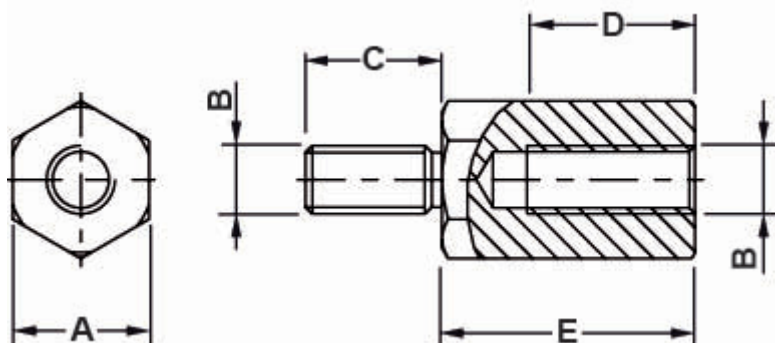
Material: Stahl

Oberfläche: Verzinkt

Freistich: DIN 76

Alle Maße sind in mm.

Andere Sonderlängen auf Anfrage. Bei der Bestellung des Artikels, bitte die gewünschte Länge am Ende der Artikelbezeichnung hinzufügen. Beispielbestellung: 10821MC9408.0 für den Abstandshalter 10821MC94 mit Länge 8,0 mm.



Artikel	A	B	C	D	E	VPE-Stckz.
10821MC9408.0	SW 8,0	M5	8,0	5,0	8,0	100
10821MC9410.0	SW 8,0	M5	8,0	6,0	10,0	100
10821MC9412.0	SW 8,0	M5	8,0	7,0	12,0	100
10821MC9415.0	SW 8,0	M5	8,0	10,0	15,0	100
10821MC9418.0	SW 8,0	M5	10,0	10,0	18,0	100
10821MC9420.0	SW 8,0	M5	10,0	10,0	20,0	100
10821MC9425.0	SW 8,0	M5	10,0	10,0	25,0	100
10821MC9430.0	SW 8,0	M5	10,0	10,0	30,0	100
10821MC9435.0	SW 8,0	M5	10,0	10,0	35,0	100
10821MC9440.0	SW 8,0	M5	10,0	10,0	40,0	100

Artikel	A	B	C	D	E	VPE-Stckz.
10821MC9445.0	SW 8,0	M5	10,0	10,0	45,0	100
10821MC9450.0	SW 8,0	M5	10,0	10,0	50,0	100
10821MC9455.0	SW 8,0	M5	10,0	10,0	55,0	100
10821MC9460.0	SW 8,0	M5	10,0	10,0	60,0	100
10821MC9465.0	SW 8,0	M5	10,0	10,0	65,0	100
10821MC9470.0	SW 8,0	M5	10,0	10,0	70,0	100
10821MC9475.0	SW 8,0	M5	10,0	10,0	75,0	100
10821MC9480.0	SW 8,0	M5	10,0	10,0	80,0	100