

ABSTANDSHALTER I/A STAHL M2.5 / SW 5,0



Technische Beschreibung

Material: Stahl

Oberfläche: Verzinkt

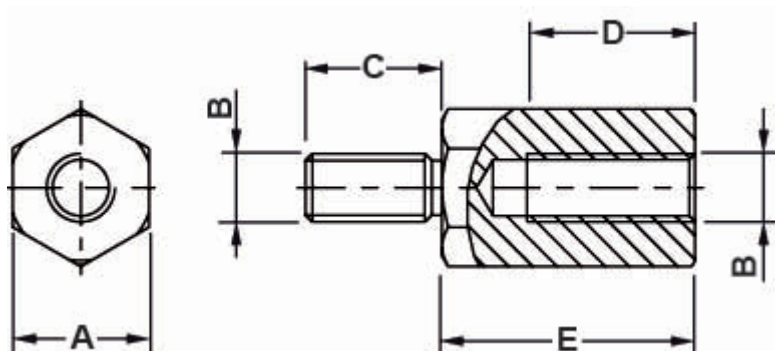
Freistich: DIN 76

Alle Maße sind in mm.

Andere Sonderlängen auf Anfrage.

Bei der Bestellung des Artikels, bitte die gewünschte Länge am Ende der Artikelbezeichnung

hinzufügen. Beispielbestellung: 10815MC9408.0 für den Abstandshalter 10815MC94 mit Länge 8,0 mm.



| Artikel | A | B | C | D | E | VPE-Stckz. |
|---------------|-------|------|-----|------|------|------------|
| 10815MC9405.0 | SW5.0 | M2.5 | 6,0 | 3,0 | 5,0 | 100 |
| 10815MC9408.0 | SW5.0 | M2.5 | 6,0 | 3,0 | 8,0 | 100 |
| 10815MC9410.0 | SW5.0 | M2.5 | 6,0 | 3,0 | 10,0 | 100 |
| 10815MC9412.0 | SW5.0 | M2.5 | 6,0 | 3,0 | 12,0 | 100 |
| 10815MC9415.0 | SW5.0 | M2.5 | 6,0 | 10,0 | 15,0 | 100 |
| 10815MC9418.0 | SW5.0 | M2.5 | 6,0 | 10,0 | 18,0 | 100 |
| 10815MC9420.0 | SW5.0 | M2.5 | 6,0 | 10,0 | 20,0 | 100 |
| 10815MC9425.0 | SW5.0 | M2.5 | 6,0 | 10,0 | 25,0 | 100 |
| 10815MC9430.0 | SW5.0 | M2.5 | 6,0 | 10,0 | 30,0 | 100 |

| Artikel | A | B | C | D | E | VPE-Stckz. |
|---------------|-------|------|-----|------|------|------------|
| 10815MC9435.0 | SW5.0 | M2.5 | 6,0 | 10,0 | 35,0 | 100 |
| 10815MC9440.0 | SW5.0 | M2.5 | 6,0 | 10,0 | 40,0 | 100 |