

ABSTANDSHALTER I/A MESSING M6 / SW 10,0



Technische Beschreibung

Material: Messing

Oberfläche: Verzinkt

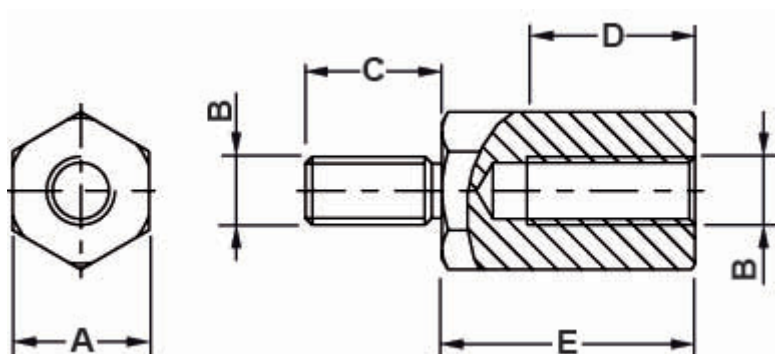
Freistich: DIN 76

Alle Maße sind in mm.

Andere Sonderlängen auf Anfrage.

Bei der Bestellung des Artikels, bitte die gewünschte Länge am Ende der Artikelbezeichnung

hinzufügen. Beispielbestellung: 10788MA9208.0 für den Abstandshalter 10788MA92 mit Länge 8,0 mm.



Artikel	A	B	C	D	E	VPE-Stckz.
10788MA9210.0	SW 10,0	M6	10,0	6,0	10,0	100
10788MA9212.0	SW 10,0	M6	10,0	6,0	12,0	100
10788MA9215.0	SW 10,0	M6	10,0	10,0	15,0	100
10788MA9218.0	SW 10,0	M6	10,0	10,0	18,0	100
10788MA9220.0	SW 10,0	M6	10,0	12,0	20,0	100
10788MA9225.0	SW 10,0	M6	10,0	12,0	25,0	100
10788MA9230.0	SW 10,0	M6	10,0	12,0	30,0	100
10788MA9235.0	SW 10,0	M6	10,0	12,0	35,0	100
10788MA9240.0	SW 10,0	M6	10,0	12,0	40,0	100

Artikel	A	B	C	D	E	VPE-Stckz.
10788MA9245.0	SW 10,0	M6	10,0	12,0	45,0	100
10788MA9250.0	SW 10,0	M6	10,0	12,0	50,0	100
10788MA9255.0	SW 10,0	M6	10,0	12,0	55,0	100
10788MA9260.0	SW 10,0	M6	10,0	12,0	60,0	100