

# ABSTANDSHALTER I/A MESSING M5 / SW 8,0



## Technische Beschreibung

**Material:** Messing

**Oberfläche:** Verzinkt

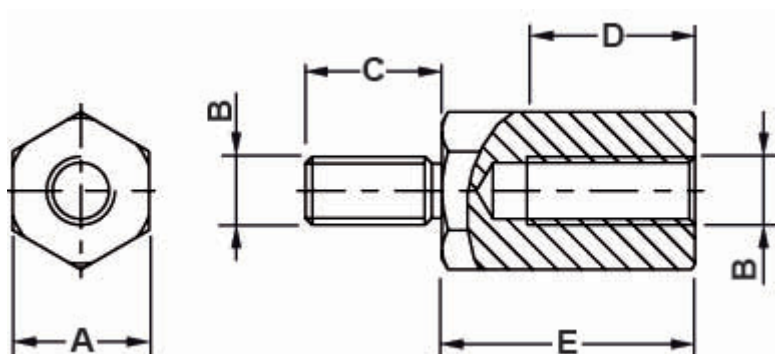
**Freistich:** DIN 76

Alle Maße sind in mm.

**Andere Sonderlängen auf Anfrage.**

**Bei der Bestellung des Artikels, bitte die gewünschte Länge am Ende der Artikelbezeichnung**

**hinzufügen Beispielbestellung: 10787MA9208.0 für den Abstandshalter 10787MA92 mit Länge 8,0 mm.**



Artikel	A	B	C	D	E	VPE-Stckz.
10787MA9208.0	SW 8,0	M5	8,0	6,0	8,0	100
10787MA9210.0	SW 8,0	M5	8,0	6,0	10,0	100
10787MA9212.0	SW 8,0	M5	8,0	6,0	12,0	100
10787MA9215.0	SW 8,0	M5	8,0	10,0	15,0	100
10787MA9218.0	SW 8,0	M5	8,0	10,0	18,0	100
10787MA9220.0	SW 8,0	M5	8,0	10,0	20,0	100
10787MA9225.0	SW 8,0	M5	8,0	10,0	25,0	100
10787MA9230.0	SW 8,0	M5	8,0	10,0	30,0	100
10787MA9235.0	SW 8,0	M5	8,0	10,0	35,0	100

Artikel	A	B	C	D	E	VPE-Stckz.
10787MA9245.0	SW 8,0	M5	8,0	10,0	45,0	100
10787MA9250.0	SW 8,0	M5	8,0	10,0	50,0	100
10787MA9255.0	SW 8,0	M5	8,0	10,0	55,0	100
10787MA9260.0	SW 8,0	M5	8,0	10,0	60,0	100