

ABSTANDSHALTER I/A MESSING M3 / SW 6,0



Technische Beschreibung

Material: Messing

Oberfläche: Verzinkt

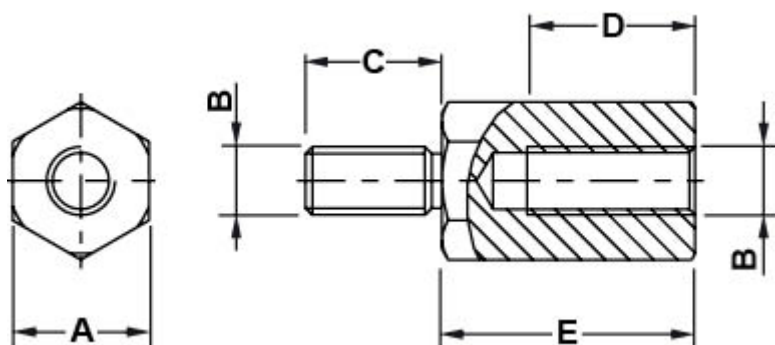
Freistich: DIN 76

Alle Maße sind in mm.

Andere Sonderlängen auf Anfrage.

Bei der Bestellung des Artikels, bitte die gewünschte Länge am Ende der Artikelbezeichnung

hinzufügen. Beispielbestellung: 10785MA9208.0 für den Abstandshalter 10785MA92 mit Länge 8,0 mm.



Artikel	A	B	C	D	E	VPE-Stckz.
10785MA9205.0	SW6,0	M3	8,0	3,0	5,0	100
10785MA9206.0	SW6,0	M3	8,0	3,0	6,0	100
10785MA9208.0	SW6,0	M3	8,0	6,0	8,0	100
10785MA9210.0	SW6,0	M3	8,0	6,0	10,0	100
10785MA9212.0	SW6,0	M3	8,0	6,0	12,0	100
10785MA9215.0	SW6,0	M3	8,0	10,0	15,0	100
10785MA9218.0	SW6,0	M3	8,0	10,0	18,0	100
10785MA9220.0	SW6,0	M3	8,0	10,0	20,0	100
10785MA9225.0	SW6,0	M3	8,0	10,0	25,0	100

Artikel	A	B	C	D	E	VPE-Stckz.
10785MA9230.0	SW6,0	M3	8,0	10,0	30,0	100
10785MA9235.0	SW6,0	M3	8,0	10,0	35,0	100
10785MA9240.0	SW6,0	M3	8,0	10,0	40,0	100
10785MA9245.0	SW6,0	M3	8,0	10,0	45,0	100
10785MA9250.0	SW6,0	M3	8,0	10,0	50,0	100
10785MA9255.0	SW6,0	M3	8,0	10,0	55,0	100
10785MA9260.0	SW6,0	M3	8,0	10,0	60,0	100