

ABSTANDSHALTER I/A MESSING M3 / SW 5,5



Technische Beschreibung

Material: Messing

Oberfläche: Verzinkt

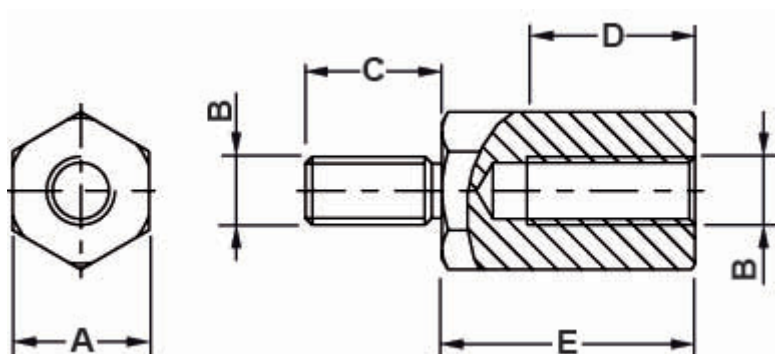
Freistich: DIN 76

Alle Maße sind in mm.

Andere Sonderlängen auf Anfrage.

Bei der Bestellung des Artikels, bitte die gewünschte Länge am Ende der Artikelbezeichnung

hinzufügen. Beispielbestellung: 10784MA9208.0 für den Abstandshalter 10784MA92 mit Länge 8,0 mm.



Artikel	A	B	C	D	E	VPE-Stckz.
10784MA9205.0	SW 5,5	M3	8,0	3,0	5,0	100
10784MA9206.0	SW 5,5	M3	8,0	3,0	6,0	100
10784MA9207.0	SW 5,5	M3	8,0	3,0	7,0	100
10784MA9208.0	SW 5,5	M3	8,0	6,0	8,0	100
10784MA9209.0	SW 5,5	M3	8,0	6,0	9,0	100
10784MA9210.0	SW 5,5	M3	8,0	6,0	10,0	100
10784MA9211.0	SW 5,5	M3	8,0	6,0	11,0	100
10784MA9212.0	SW 5,5	M3	8,0	6,0	12,0	100
10784MA9213.0	SW 5,5	M3	8,0	8,0	13,0	100

Artikel	A	B	C	D	E	VPE-Stckz.
10784MA9214.0	SW 5,5	M3	8,0	8,0	14,0	100
10784MA9215.0	SW 5,5	M3	8,0	10,0	15,0	100
10784MA9216.0	SW 5,5	M3	8,0	10,0	16,0	100
10784MA9217.0	SW 5,5	M3	8,0	10,0	17,0	100
10784MA9218.0	SW 5,5	M3	8,0	10,0	18,0	100
10784MA9219.0	SW 5,5	M3	8,0	10,0	19,0	100
10784MA9220.0	SW 5,5	M3	8,0	10,0	20,0	100
10784MA9221.0	SW 5,5	M3	8,0	10,0	21,0	100
10784MA9222.0	SW 5,5	M3	8,0	10,0	22,0	100
10784MA9223.0	SW 5,5	M3	8,0	10,0	23,0	100
10784MA9224.0	SW 5,5	M3	8,0	10,0	24,0	100
10784MA9225.0	SW 5,5	M3	8,0	10,0	25,0	100
10784MA9230.0	SW 5,5	M3	8,0	10,0	30,0	100
10784MA9235.0	SW 5,5	M3	8,0	10,0	35,0	100
10784MA9240.0	SW 5,5	M3	8,0	10,0	40,0	100
10784MA9245.0	SW 5,5	M3	8,0	10,0	45,0	100
10784MA9250.0	SW 5,5	M3	8,0	10,0	50,0	100
10784MA9255.0	SW 5,5	M3	8,0	10,0	55,0	100
10784MA9260.0	SW 5,5	M3	8,0	10,0	60,0	100