

ABSTANDSHALTER I/A MESSING M2 / SW 4,0



Technische Beschreibung

Material: Messing

Oberfläche: Verzinkt

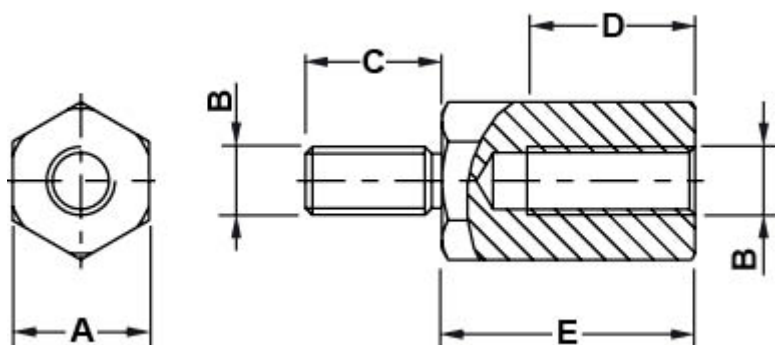
Freistich: DIN 76

Alle Maße sind in mm.

Andere Sonderlängen auf Anfrage.

Bei der Bestellung des Artikels, bitte die gewünschte Länge am Ende der Artikelbezeichnung

hinzufügen Beispielbestellung: 10780MA9208.0 für den Abstandshalter 10780MA92 mit Länge 8,0 mm.



Artikel	A	B	C	D	E	VPE-Stckz.
10780MA9205.0	SW 4.0	M2	5,0	3,0	5,0	100
10780MA9206.0	SW 4.0	M2	5,0	3,0	6,0	100
10780MA9208.0	SW 4.0	M2	5,0	5,0	8,0	100
10780MA9210.0	SW 4.0	M2	5,0	5,0	10,0	100
10780MA9212.0	SW 4.0	M2	5,0	6,0	12,0	100
10780MA9215.0	SW 4.0	M2	5,0	6,0	15,0	100
10780MA9218.0	SW 4.0	M2	5,0	6,0	18,0	100
10780MA9220.0	SW 4.0	M2	5,0	6,0	20,0	100
10780MA9225.0	SW 4.0	M2	5,0	6,0	25,0	100

Artikel	A	B	C	D	E	VPE-Stckz.
10780MA9230.0	SW 4.0	M2	5,0	6,0	30,0	100
10780MA9235.0	SW 4.0	M2	5,0	6,0	35,0	100
10780MA9240.0	SW 4.0	M2	5,0	6,0	40,0	100
10780MA9245.0	SW 4.0	M2	5,0	6,0	45,0	100
10780MA9250.0	SW 4.0	M2	5,0	6,0	50,0	100