

ABSTANDSHALTER I/A MESSING M2.5 / SW 4,0



Technische Beschreibung

Material: Messing

Oberfläche: Verzinkt

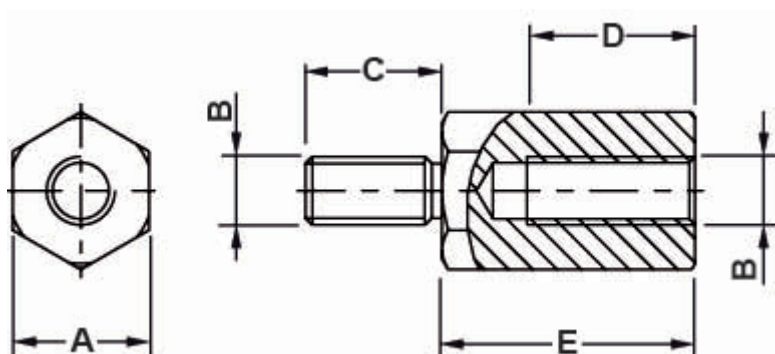
Freistich: DIN 76

Alle Maße sind in mm.

Andere Sonderlängen auf Anfrage.

Bei der Bestellung des Artikels, bitte die gewünschte Länge am Ende der Artikelbezeichnung

hinzufügen. Beispielbestellung: 10781MA9208.0 für den Abstandshalter 10781MA92 mit Länge 8,0 mm.



Artikel	A	B	C	D	E	VPE-Stckz.
10781MA9205.0	SW 4.0	M2.5	6,0	3,0	5,0	100
10781MA9206.0	SW 4.0	M2.5	6,0	3,0	6,0	100
10781MA9208.0	SW 4.0	M2.5	6,0	5,0	8,0	100
10781MA9210.0	SW 4.0	M2.5	6,0	5,0	10,0	100
10781MA9212.0	SW 4.0	M2.5	6,0	7,0	12,0	100
10781MA9215.0	SW 4.0	M2.5	6,0	7,0	15,0	100
10781MA9217.0	SW 4.0	M2.5	6,0	7,0	17,0	100
10781MA9218.0	SW 4.0	M2.5	6,0	7,0	18,0	100
10781MA9220.0	SW 4.0	M2.5	6,0	7,0	20,0	100

Artikel	A	B	C	D	E	VPE-Stckz.
10781MA9225.0	SW 4.0	M2.5	6,0	7,0	25,0	100
10781MA9230.0	SW 4.0	M2.5	6,0	7,0	30,0	100
10781MA9235.0	SW 4.0	M2.5	6,0	7,0	35,0	100
10781MA9240.0	SW 4.0	M2.5	6,0	7,0	40,0	100
10781MA9245.0	SW 4.0	M2.5	6,0	7,0	45,0	100
10781MA9250.0	SW 4.0	M2.5	6,0	7,0	50,0	100