

# ABSTANDSHALTER I/A MESSING M2.5 / SW 5,0



## Technische Beschreibung

**Material:** Messing

**Oberfläche:** Verzinkt

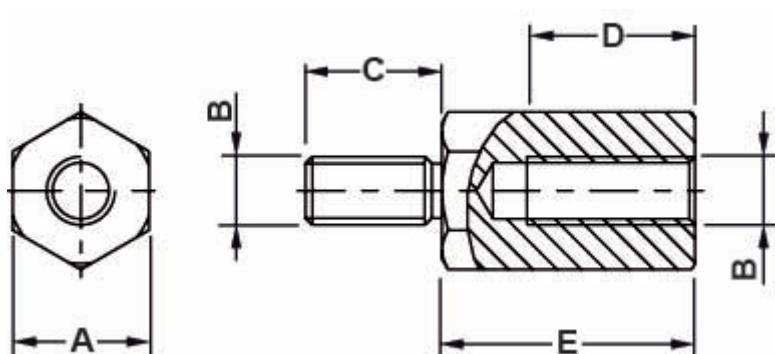
**Freistich:** DIN 76

Alle Maße sind in mm.

**Andere Sonderlängen auf Anfrage.**

**Bei der Bestellung des Artikels, bitte die gewünschte Länge am Ende der Artikelbezeichnung**

**hinzufügen Beispielbestellung: 10782MA9208.0 für den Abstandshalter 10782MA92 mit Länge 8,0 mm.**



Artikel	A	B	C	D	E	VPE-Stckz.
10782MA9205.0	SW5.0	M2.5	6,0	3,0	5,0	100
10782MA9206.0	SW5.0	M2.5	6,0	3,0	6,0	100
10782MA9208.0	SW5.0	M2.5	6,0	6,0	8,0	100
10782MA9210.0	SW5.0	M2.5	6,0	6,0	10,0	100
10782MA9212.0	SW5.0	M2.5	6,0	6,0	12,0	100
10782MA9215.0	SW5.0	M2.5	6,0	10,0	15,0	100
10782MA9218.0	SW5.0	M2.5	6,0	10,0	18,0	100
10782MA9220.0	SW5.0	M2.5	6,0	10,0	20,0	100
10782MA9225.0	SW5.0	M2.5	6,0	10,0	25,0	100

Artikel	A	B	C	D	E	VPE-Stckz.
10782MA9230.0	SW5.0	M2.5	6,0	10,0	30,0	100
10782MA9235.0	SW5.0	M2.5	6,0	10,0	35,0	100
10782MA9240.0	SW5.0	M2.5	6,0	10,0	40,0	100
10782MA9245.0	SW5.0	M2.5	6,0	10,0	45,0	100
10782MA9250.0	SW5.0	M2.5	6,0	10,0	50,0	100
10782MA9255.0	SW5.0	M2.5	6,0	10,0	55,0	100
10782MA9260.0	SW5.0	M2.5	6,0	10,0	60,0	100