

ABSTANDSHALTER FLACHKOPF Ø 4,0 / 5,5 MM



Technische Beschreibung

Material: PA 6.6

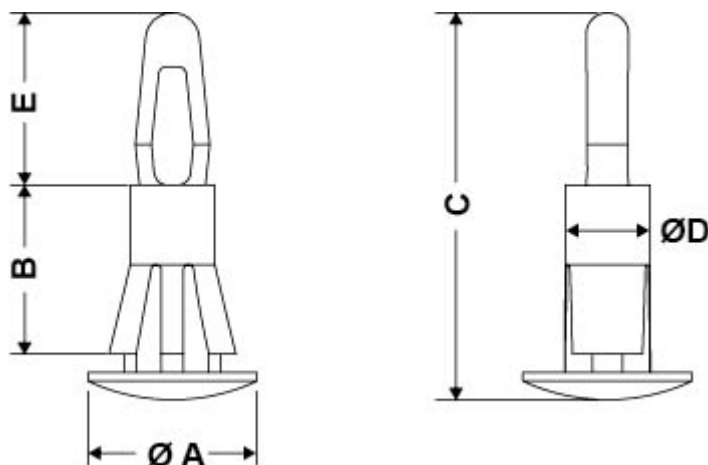
Temperaturbereich: -35° ~ +85° C

Entflammbarkeit: V2 (UL94)

Farbe: Natur

Auf Anfrage auch in Material PA 6.6 UL94V0 lieferbar

Alle Maße in mm



Artikel	A	B	C	D	E	Bohrung Oben	Obere Dicke	Bohrung Unten	Bodendicke	Entflammbarkeit	VPE-Stckz.
12020AA0004.8	10,0	4,8	17,7	5,0	10,2	Ø 4,0	1,6	Ø 5,5	1,0 - 1,7	V2 (UL94)	1.000
12020AA0010.0	10,0	10,0	22,9	5,0	10,2	Ø 4,0	1,6	Ø 5,5	1,0 - 1,7	V2 (UL94)	1.000
9211AR00	V0 (UL94)										