

# ABSTANDSHALTER FLACHKOPF Ø 4,0 / 6,0 MM.



## Technische Beschreibung

**Material:** PA6.6

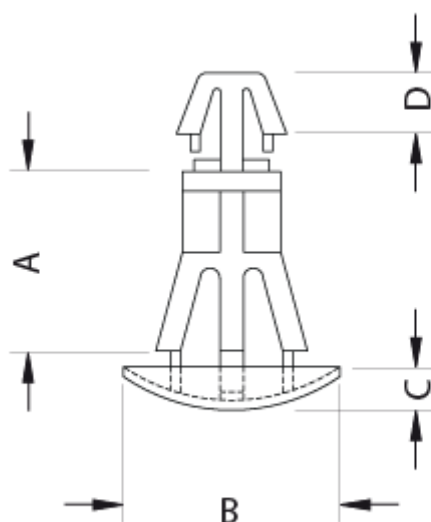
**Farbe:** Natur

**Entflammbarkeit:** V2 (UL94)

**Temperaturbereich:** -35°C ~ +85°

Alle Maße sind in mm

**Auf Anfrage** auch in V0 (UL94) erhältlich. MOQ 5.000 Stück



Artikel	A	B	C	D	Bohrung Oben	Obere Dicke	Bohrung Unten	Bodendicke	VPE-Stckz.
---------	---	---	---	---	-----------------	----------------	------------------	------------	------------

Artikel	A	B	C	D	Bohrung Oben	Obere Dicke	Bohrung Unten	Bodendicke	VPE-Stckz.
6243AA00	5,0	11,0	2,2	3,1	Ø 4,0	1,2 - 1,7	Ø 6,0	0,8 - 2,0	2.000
6244AA00	6,4	11,0	2,2	3,1	Ø 4,0	1,2 - 1,7	Ø 6,0	0,8 - 2,0	2.000
6245AA00	8,0	11,0	2,2	3,1	Ø 4,0	1,2 - 1,7	Ø 6,0	0,8 - 2,0	1.000
6246AA00	10,0	11,0	2,2	3,1	Ø 4,0	1,2 - 1,7	Ø 6,0	0,8 - 2,0	1.000
6247AA00	12,7	11,0	2,2	3,1	Ø 4,0	1,2 - 1,7	Ø 6,0	0,8 - 2,0	1.000
6248AA00	15,9	11,0	2,2	3,1	Ø 4,0	1,2 - 1,7	Ø 6,0	0,8 - 2,0	1.000