

# ABSTANDSHALTER FLACHKOPF Ø 3,2 / 4,8 MM



## Technische Beschreibung

**Material:** PA6.6

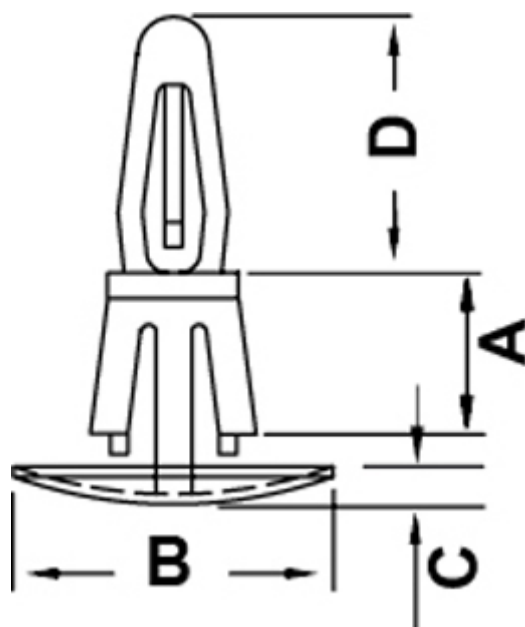
**Farbe:** Natur

**Entflammbarkeit:** V2 (UL94)

**Temperaturbereich:** -35°C ~ +85°

Alle Maße sind in mm

**Auf Anfrage** auch in V0 (UL94) erhältlich. MOQ 5.000 Stück



Artikel	A	B	C	D	Bohrung Oben	Obere Dicke	Bohrung Unten	Bodendicke	VPE-Stckz.
6240AA00	6,5	9,5	1,5	8,7	Ø 3,2	1,2 - 1,7	Ø 4,8	1,5 - 1,6	1.000
6241AA00	9,7	9,5	1,5	8,7	Ø 3,2	1,2 - 1,7	Ø 4,8	1,5 - 1,6	1.000

Artikel	A	B	C	D	Bohrung Oben	Obere Dicke	Bohrung Unten	Bodendicke	VPE-Stckz.
6242AA00	12,7	9,5	1,5	8,7	Ø 3,2	1,2 - 1,7	Ø 4,8	1,5 - 1,6	1.000
6353AA00	7,9	9,5	1,5	8,7	Ø 3,2	1,2 - 1,7	Ø 4,8	1,5 - 1,6	1.000
6354AA00	11,1	9,5	1,5	8,7	Ø 3,2	1,2 - 1,7	Ø 4,8	1,5 - 1,6	1.000
6355AA00	14,3	9,5	1,5	8,7	Ø 3,2	1,2 - 1,7	Ø 4,8	1,5 - 1,6	1.000
6356AA00	15,9	9,5	1,5	8,7	Ø 3,2	1,2 - 1,7	Ø 4,8	1,5 - 1,6	1.000