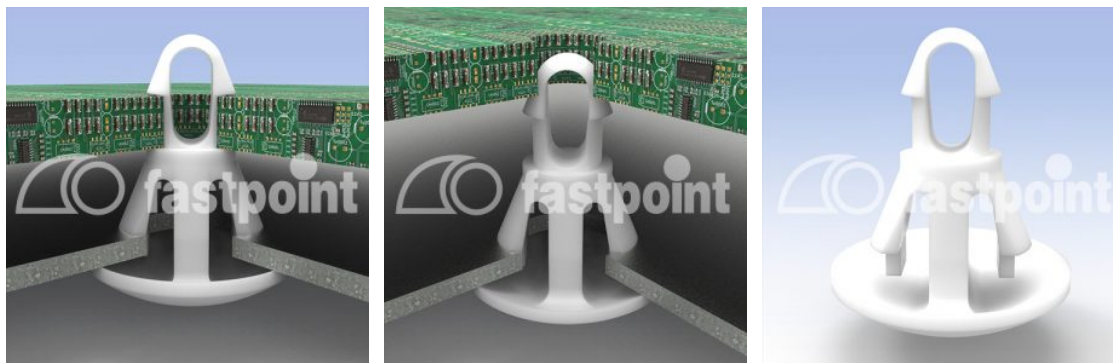


# ABSTANDSHALTER FLACHKOPF Ø 2,5 / 4,0 MM



## Technische Beschreibung

**Material:** PA 6.6

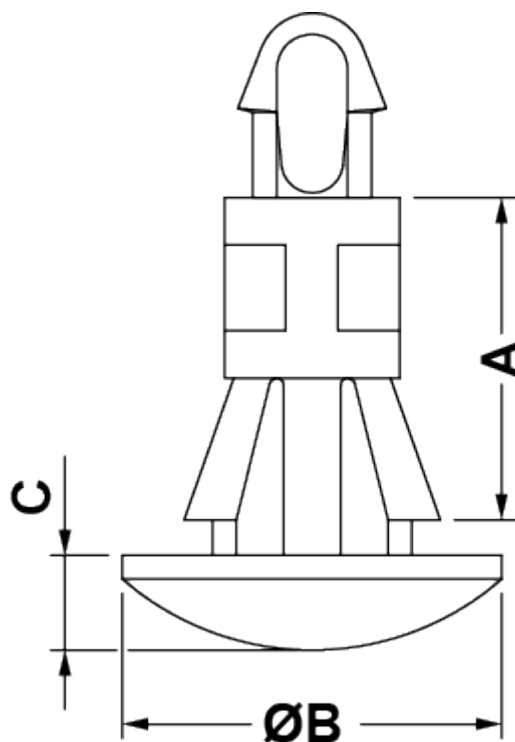
**Temperaturbereich:** -35° ~ +85° C

**Entflammbarkeit:** V2 (UL94)

**Farbe:** Natur

Auf Anfrage auch in Material PA 6.6 UL94V0 lieferbar

Alle Maße in mm



Artikel	A	B	C	Bohrung Oben	Obere Dicke	Bohrung Unten	Bodendicke	VPE-Stckz.
---------	---	---	---	-----------------	----------------	------------------	------------	------------

Artikel	A	B	C	Bohrung Oben	Obere Dicke	Bohrung Unten	Bodendicke	VPE-Stckz.
11409AA0002.5	2,5	8,0	2,0	Ø2,5	1,6	Ø 4,0	0,8 - 1,6	1.000
11409AA0003.0	3,0	8,0	2,0	Ø2,5	1,6	Ø 4,0	0,8 - 1,6	1.000
11409AA0004.5	4,5	8,0	2,0	Ø2,5	1,6	Ø 4,0	0,8 - 1,6	1.000
11409AA0005.5	5,5	8,0	2,0	Ø2,5	1,6	Ø 4,0	0,8 - 1,6	1.000
11409AA0006.4	6,4	8,0	2,0	Ø2,5	1,6	Ø 4,0	0,8 - 1,6	1.000
11409AA0007.5	7,5	8,0	2,0	Ø2,5	1,6	Ø 4,0	0,8 - 1,6	1.000
11409AA0009.5	9,5	8,0	2,0	Ø2,5	1,6	Ø 4,0	0,8 - 1,6	1.000
11409AA0011.1	11,1	8,0	2,0	Ø2,5	1,6	Ø 4,0	0,8 - 1,6	1.000
11409AA0012.7	12,7	8,0	2,0	Ø2,5	1,6	Ø 4,0	0,8 - 1,6	1.000