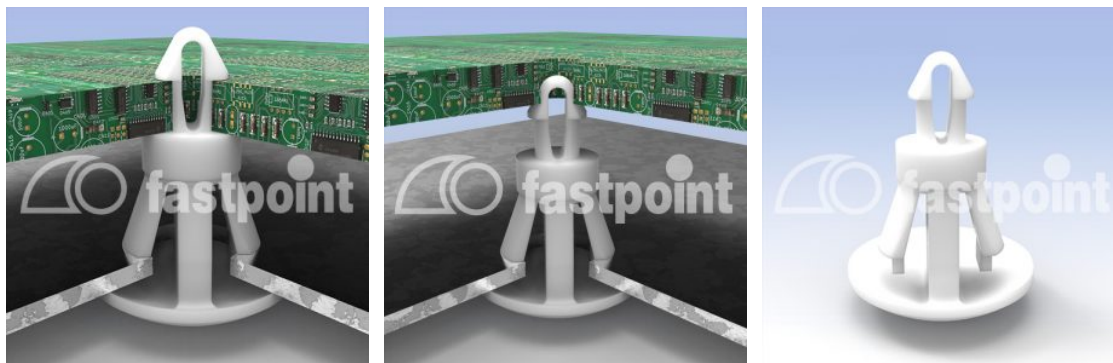


ABSTANDSHALTER FLACHKOPF Ø 2,0 / 4,0 MM



Technische Beschreibung

Material: PA 6.6

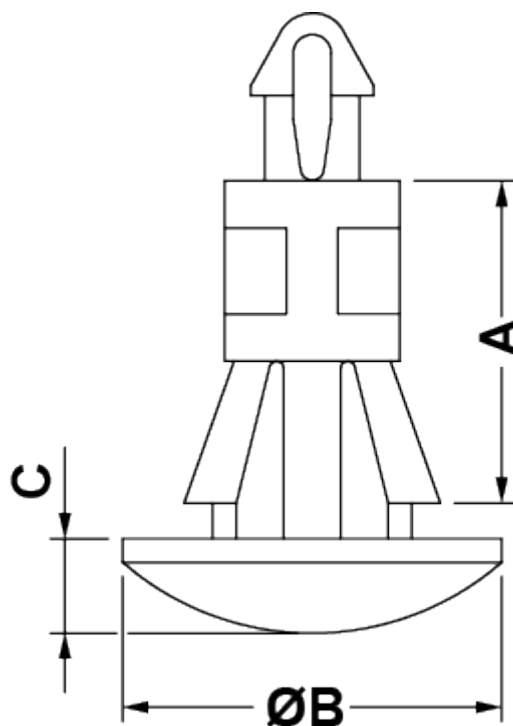
Temperaturbereich: -35° ~ +85° C

Entflammbarkeit: V2 (UL94)

Farbe: Natur

Auf Anfrage auch in Material PA 6.6 UL94V0 lieferbar

Alle Maße in mm



Artikel	A	B	C	Bohrung Oben	Obere Dicke	Bohrung Unten	Bodendicke	VPE-Stckz.
---------	---	---	---	-----------------	----------------	------------------	------------	------------

Artikel	A	B	C	Bohrung Oben	Obere Dicke	Bohrung Unten	Bodendicke	VPE-Stckz.
11408AA0003.2	3,2	8,0	2,0	Ø 2,0	1,6	Ø 4,0	0,8 - 1,6	1.000
11408AA0004.0	4,0	8,0	2,0	Ø 2,0	1,6	Ø 4,0	0,8 - 1,6	1.000
11408AA0004.5	4,5	8,0	2,0	Ø 2,0	1,6	Ø 4,0	0,8 - 1,6	1.000
11408AA0005.0	5,0	8,0	2,0	Ø 2,0	1,6	Ø 4,0	0,8 - 1,6	1.000
11408AA0005.5	5,5	8,0	2,0	Ø 2,0	1,6	Ø 4,0	0,8 - 1,6	1.000
11408AA0006.0	6,0	8,0	2,0	Ø 2,0	1,6	Ø 4,0	0,8 - 1,6	1.000
11408AA0006.4	6,4	8,0	2,0	Ø 2,0	1,6	Ø 4,0	0,8 - 1,6	1.000
11408AA0007.0	7,0	8,0	2,0	Ø 2,0	1,6	Ø 4,0	0,8 - 1,6	1.000
11408AA0007.5	7,5	8,0	2,0	Ø 2,0	1,6	Ø 4,0	0,8 - 1,6	1.000
11408AA0009.0	9,0	8,0	2,0	Ø 2,0	1,6	Ø 4,0	0,8 - 1,6	1.000
11408AA0009.5	9,5	8,0	2,0	Ø 2,0	1,6	Ø 4,0	0,8 - 1,6	1.000
11408AA0010.0	10,0	8,0	2,0	Ø 2,0	1,6	Ø 4,0	0,8 - 1,6	1.000
11408AA0011.1	11,1	8,0	2,0	Ø 2,0	1,6	Ø 4,0	0,8 - 1,6	1.000
11408AA0012.0	12,0	8,0	2,0	Ø 2,0	1,6	Ø 4,0	0,8 - 1,6	1.000
11408AA0012.7	12,7	8,0	2,0	Ø 2,0	1,6	Ø 4,0	0,8 - 1,6	1.000
11408AA0014.0	14,0	8,0	2,0	Ø 2,0	1,6	Ø 4,0	0,8 - 1,6	1.000
11408AA0016.0	16,0	8,0	2,0	Ø 2,0	1,6	Ø 4,0	0,8 - 1,6	1.000