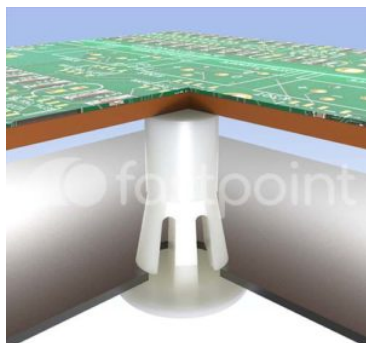


ABSTANDSHALTER FLACHKOPF FÜR BOHRUNG Ø 4,8 MM



Technische Beschreibung

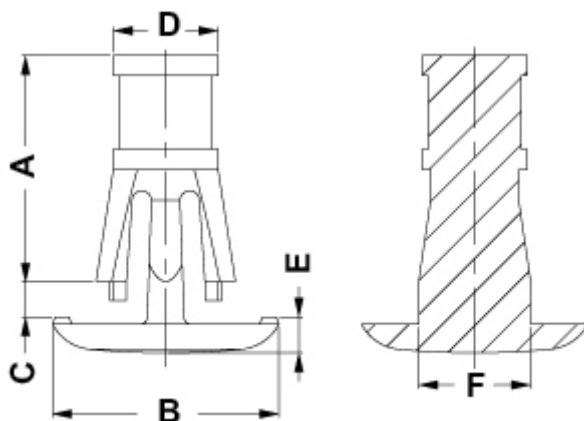
Material: PA 6.6

Farbe: Natur

Entflammbarkeit: V2 (UL94)

Temperaturbereich: -35°C ~ +85°C

Alle Maße sind in mm



Artikel	A	B	C	D	E	F	Bohrung	Stärke	VPE-Stckz.
15794AA0006.4	6,4	Ø 9,5	1,6	Ø4,4	1,5	Ø 4,7	Ø 4,8	1,5 - 1,6	1.000
15794AA0007.9	79,0	Ø 9,5	1,6	Ø4,4	1,5	Ø 4,7	Ø 4,8	1,5 - 1,6	1.000
15794AA0009.5	95,0	Ø 9,5	1,6	Ø4,4	1,5	Ø 4,7	Ø 4,8	1,5 - 1,6	1.000
15794AA0011.1	111,0	Ø 9,5	1,6	Ø4,4	1,5	Ø 4,7	Ø 4,8	1,5 - 1,6	1.000
15794AA0012.7	127,0	Ø 9,5	1,6	Ø4,4	1,5	Ø 4,7	Ø 4,8	1,5 - 1,6	1.000

Artikel	A	B	C	D	E	F	Bohrung	Stärke	VPE-Stckz.
15794AA0014.3	143,0	Ø 9,5	1,6	Ø4,4	1,5	Ø 4,7	Ø 4,8	1,5 - 1,6	1.000
15794AA0015.9	159,0	Ø 9,5	1,6	Ø4,4	1,5	Ø 4,7	Ø 4,8	1,5 - 1,6	1.000