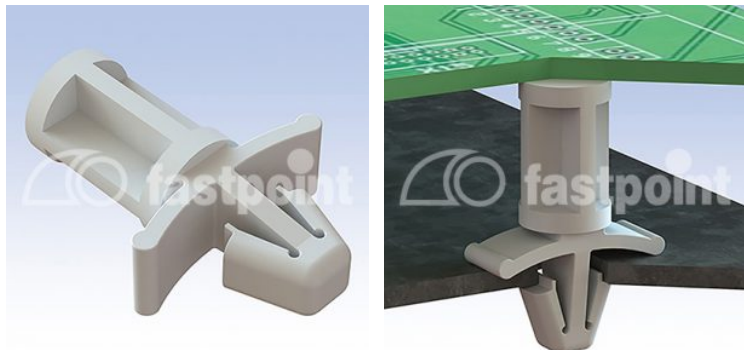


## DISTANZHALTER Ø 3,0 MM EINSEITIG



### Technische Beschreibung

**Material:** PA 6.6

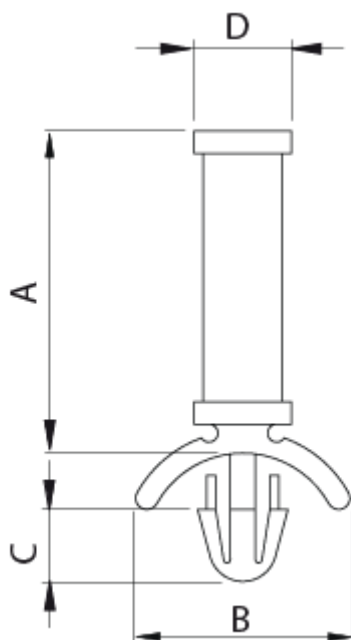
**Entflammbarkeit:** V2 (UL94)

**Temperaturbereich:** -35°C ~ +85°C

**Farbe:** Natur

Auf Anfrage auch in Material PA 6.6 UL94V0 lieferbar

*\*Alle Maße in mm*



Artikel	A	B	C	Bohrung	Stärke	Type	VPE-Stckz.
5720AA00	11,1	9,5	3,2	Ø 3,0	0,8 - 2,0	2	1.000

Artikel	A	B	C	Bohrung	Stärke	Type	VPE-Stckz.
6031AA00	3,2	9,5	3,2	Ø 3,0	0,8 - 2,0	2	1.000
6032AA00	4,8	9,5	3,2	Ø 3,0	0,8 - 2,0	2	1.000
6033AA00	6,4	9,5	3,2	Ø 3,0	0,8 - 2,0	2	1.000
6034AA00	7,9	9,5	3,2	Ø 3,0	0,8 - 2,0	2	1.000
6036AA00	12,7	9,5	3,2	Ø 3,0	0,8 - 2,0	2	1.000
6037AA00	14,3	9,5	3,2	Ø 3,0	0,8 - 2,0	2	1.000
6038AA00	15,9	9,5	3,2	Ø 3,0	0,8 - 2,0	2	1.000
6039AA00	19,0	9,5	3,2	Ø 3,0	0,8 - 2,0	2	1.000
6280AA00	9,5	9,5	3,2	Ø 3,0	0,8 - 2,0	2	1.000