

ABSTANDSHALTER Ø 4,8 / 4,8 MM



Technische Beschreibung

Material: PA 6.6

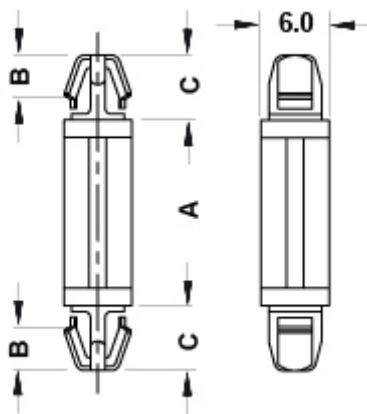
Entflammbarkeit: V2 (UL94)

Temperaturbereich: -35°C ~ +85°C

Farbe: Natur

Auf Anfrage auch in Material PA 6.6 UL94V0 lieferbar

*Alle Maße in mm



Artikel	A	B	C	D	Bohrung Oben	Obere Dicke	Bohrung Unten	Bodendicke	VPE-Stckz.
9612AA00	3,0	3,6	5,5	5,9	Ø 4,8	1,6	Ø 4,8	1,6	1.000
9613AA00	4,0	3,6	5,5	5,9	Ø 4,8	1,6	Ø 4,8	1,6	1.000
9614AA00	6,0	3,6	5,5	5,9	Ø 4,8	1,6	Ø 4,8	1,6	1.000
9615AA00	8,0	3,6	5,5	5,9	Ø 4,8	1,6	Ø 4,8	1,6	1.000
9616AA00	10,0	3,6	5,5	5,9	Ø 4,8	1,6	Ø 4,8	1,6	1.000

Artikel	A	B	C	D	Bohrung Oben	Obere Dicke	Bohrung Unten	Bodendicke	VPE-Stckz.
9617AA00	12,0	3,6	5,5	5,9	Ø 4,8	1,6	Ø 4,8	1,6	1.000
9618AA00	14,0	3,6	5,5	5,9	Ø 4,8	1,6	Ø 4,8	1,6	1.000
9619AA00	16,0	3,6	5,5	5,9	Ø 4,8	1,6	Ø 4,8	1,6	1.000
9620AA00	18,0	3,6	5,5	5,9	Ø 4,8	1,6	Ø 4,8	1,6	1.000