

ABSTANDSHALTER BOHRUNG Ø 4,8 / 4,0 MM



Technische Beschreibung

Material: PA 6.6

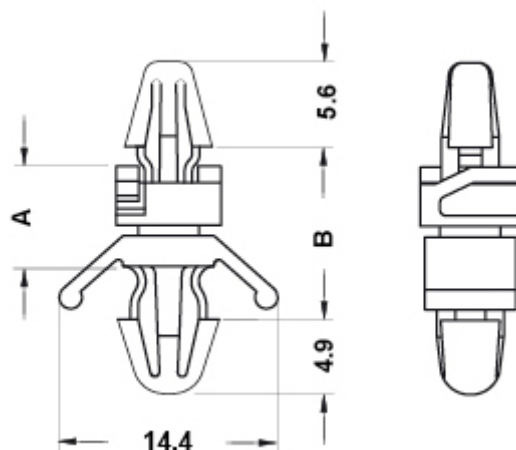
Entflammbarkeit: V2 (UL94)

Betriebstemperatur: -35°C ~ +85°C

Farbe: Natur

Auf Anfrage auch in Material PA 6.6 UL94V0 lieferbar

Alle Maße in mm



Artikel	A	B	C	D	E	Bohrung Oben	Obere Dicke	Bohrung Unten	Bodendicke	VPE-Stckz.
8427AA00	5,0	9,8	5,6	4,9	14,4	Ø 4,0	1,2 - 2,0	Ø 4,8	0,8 - 3,0	1.000
8428AA00	6,6	11,4	5,6	4,9	14,4	Ø 4,0	1,2 - 2,0	Ø 4,8	0,8 - 3,0	1.000

Artikel	A	B	C	D	E	Bohrung Oben	Obere Dicke	Bohrung Unten	Bodendicke	VPE-Stckz.
8429AA00	9,6	14,4	5,6	4,9	14,4	Ø 4,0	1,2 - 2,0	Ø 4,8	0,8 - 3,0	1.000
8430AA00	11,8	16,6	5,6	4,9	14,4	Ø 4,0	1,2 - 2,0	Ø 4,8	0,8 - 3,0	1.000
8431AA00	12,9	17,7	5,6	4,9	14,4	Ø 4,0	1,2 - 2,0	Ø 4,8	0,8 - 3,0	1.000
8432AA00	19,3	24,1	5,6	4,9	14,4	Ø 4,0	1,2 - 2,0	Ø 4,8	0,8 - 3,0	1.000
8433AA00	22,4	27,4	5,6	4,9	14,4	Ø 4,0	1,2 - 2,0	Ø 4,8	0,8 - 3,0	1.000
8434AA00	25,6	30,4	5,6	4,9	14,4	Ø 4,0	1,2 - 2,0	Ø 4,8	0,8 - 3,0	1.000
8435AA00	28,8	33,6	5,6	4,9	14,4	Ø 4,0	1,2 - 2,0	Ø 4,8	0,8 - 3,0	1.000
8436AA00	35,1	39,9	5,6	4,9	14,4	Ø 4,0	1,2 - 2,0	Ø 4,8	0,8 - 3,0	1.000