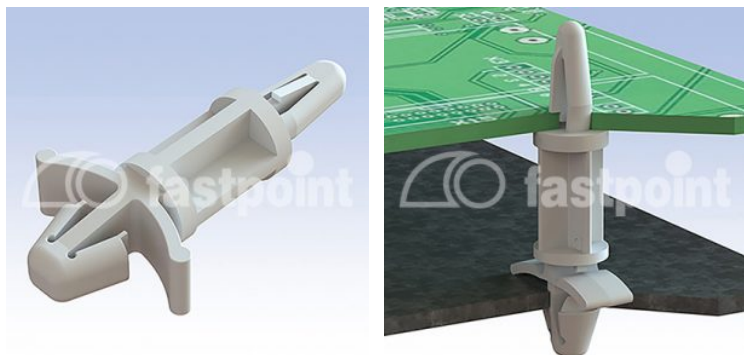


ABSTANDSHALTER BOHRUNG 4,8 / 4,0 MM



Technische Beschreibung

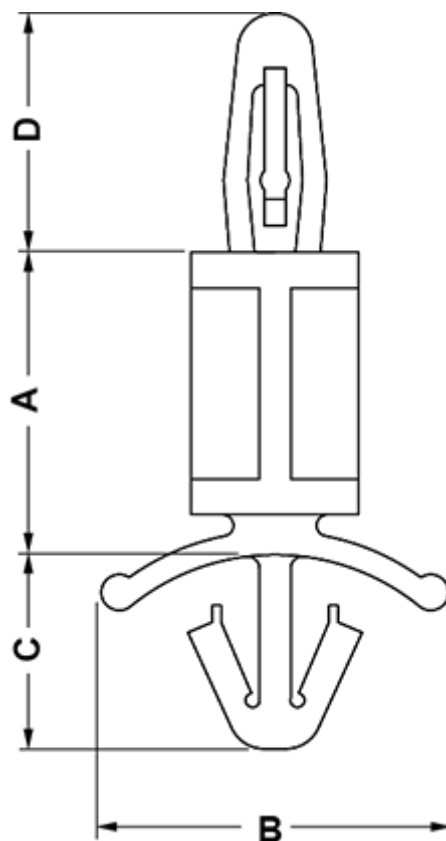
Material: PA 6.6

Entflammbarkeit: V2 (UL94)

Temperaturbereich: -35° ~ +85° C

Farbe: Natur

Alle Maße in mm



Artikel	A	B	C	D	Bohrung Oben	Obere Dicke	Bohrung Unten	Bodendicke	VPE-Stckz.
5905AA00	3,5	14,0	7,5	10,2	Ø 4,0	1,6	Ø 4,8	0,8 - 2,0	1.000
5906AA00	4,8	14,0	7,5	10,2	Ø 4,0	1,6	Ø 4,8	0,8 - 2,0	1.000
5590AA00	4,8	13,0	8,5	10,2	Ø 4,0	1,6	Ø 4,8	2,0 - 3,2	1.000
5591AA00	4,8	13,0	8,5	10,2	Ø 4,0	2,0 - 3,2	Ø 4,8	2,0 - 3,2	1.000
5502AA00	6,4	13,4	8,2	10,0	Ø 4,0	1,4 - 1,8	Ø 4,8	0,5 - 2,0	2.000
5907AA00	7,9	14,0	7,5	10,2	Ø 4,0	1,2 - 1,7	Ø 4,8	0,8 - 2,0	1.000
0367AA00	8,3	14,0	8,2	9,5	Ø 4,0	1,4 - 1,8	Ø 4,8	0,5 - 2,0	2.500
12961AA00	9,5	14,5	8,2	10,2	Ø 4,0	1,6	Ø 4,8	2,0 - 3,2	2.000
5504AA00	9,5	14,5	8,2	10,0	Ø 4,0	1,4 - 1,8	Ø 4,8	0,5 - 2,0	2.000
5505AA00	11,1	14,5	8,2	10,0	Ø 4,0	1,4 - 1,8	Ø 4,8	0,5 - 2,0	2.000
6908AA00	12,7	14,5	8,2	10,2	Ø 4,0	1,6	Ø 4,8	2,0 - 3,2	1.000
5506AA00	12,7	14,5	8,1	10,0	Ø 4,0	1,4 - 1,8	Ø 4,8	0,5 - 2,0	2.000
0368AA00	13,5	14,0	8,2	9,5	Ø 4,0	1,4 - 1,8	Ø 4,8	0,5 - 2,0	2.500
5507AA00	15,9	14,5	8,2	10,0	Ø 4,0	1,4 - 1,8	Ø 4,8	0,5 - 2,0	2.000
0369AA00	18,1	14,0	8,2	9,5	Ø 4,0	1,4 - 1,8	Ø 4,8	0,5 - 2,0	2.500
5902AA00	19,1	14,0	7,5	10,2	Ø 4,0	1,6	Ø 4,8	0,8 - 2,0	1.000
5903AA00	22,2	14,0	7,5	10,2	Ø 4,0	1,6	Ø 4,8	0,8 - 2,0	1.000
5904AA00	24,0	14,0	7,5	10,2	Ø 4,0	1,6	Ø 4,8	0,8 - 2,0	1.000
5908AA00	25,4	14,0	7,5	10,2	Ø 4,0	1,6	Ø 4,8	0,8 - 2,0	1.000
5909AA00	28,6	14,0	7,5	10,2	Ø 4,0	1,6	Ø 4,8	0,8 - 2,0	1.000
5910AA00	31,1	14,0	7,5	10,2	Ø 4,0	1,6	Ø 4,8	0,8 - 2,0	1.000
5911AA00	34,9	14,0	7,5	10,2	Ø 4,0	1,6	Ø 4,8	0,8 - 2,0	1.000