

## ABSTANDSHALTER BOHRUNG Ø 3,2 / 3,2 MM



### Technische Beschreibung

**Material:** PA 6.6

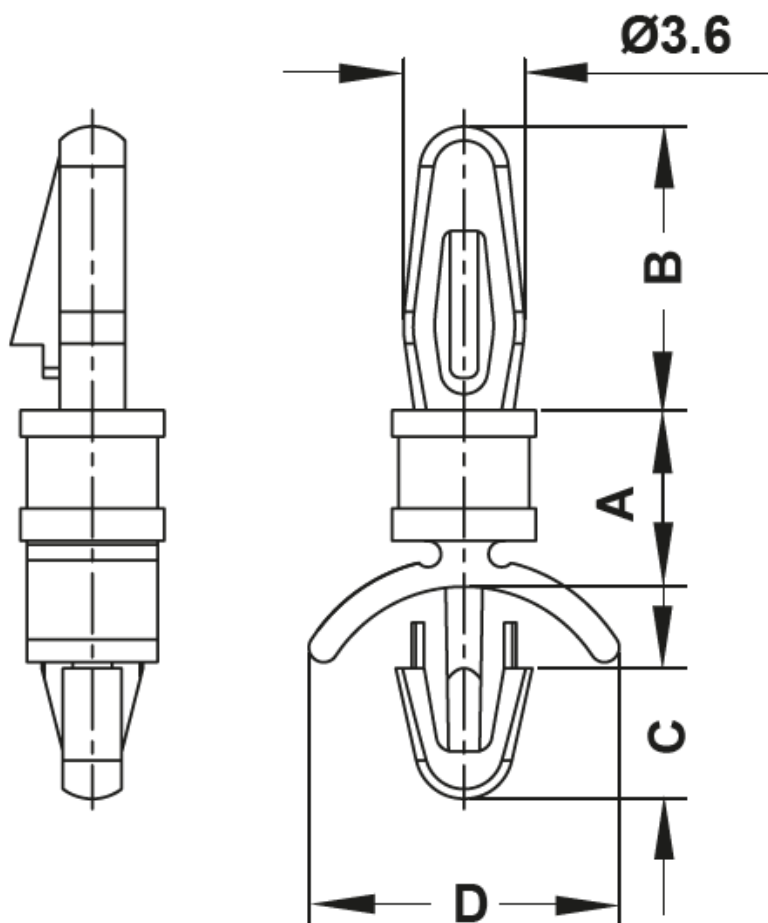
**Entflammbarkeit:** V2 (UL94)

**Betriebstemperatur:** -35°C ~ +85°C

**Farbe:** Natur

Auf Anfrage auch in Material PA 6.6 UL94V0 lieferbar

Alle Maße in mm



Artikel	A	B	C	D	Bohrung Oben	Obere Dicke	Bohrung Unten	Bodendicke	Anmerkungen	VPE-Stckz.
12586AA00	3,2	8,7	5,7	9,5	Ø 3,2	1,6 - 1,7	Ø 3,0 - 3,2	0,8 - 2,0	-	1.000
12587AA00	4,8	8,7	5,7	9,5	Ø 3,2	1,6 - 1,7	Ø 3,0 - 3,2	0,8 - 2,0	-	1.000
12588AA00	6,4	8,7	5,7	9,5	Ø 3,2	1,6 - 1,7	Ø 3,0 - 3,2	0,8 - 2,0	-	1.000
12589AA00	7,9	8,7	5,7	9,5	Ø 3,2	1,6 - 1,7	Ø 3,0 - 3,2	0,8 - 2,0	-	1.000
12590AA00	9,5	8,7	5,7	9,5	Ø 3,2	1,6 - 1,7	Ø 3,0 - 3,2	0,8 - 2,0	-	1.000
12591AA00	11,1	8,7	5,7	9,5	Ø 3,2	1,6 - 1,7	Ø 3,0 - 3,2	0,8 - 2,0	-	1.000
12592AA00	12,7	8,7	5,7	9,5	Ø 3,2	1,6 - 1,7	Ø 3,0 - 3,2	0,8 - 2,0	-	1.000
12593AA00	14,3	8,7	5,7	9,5	Ø 3,2	1,6 - 1,7	Ø 3,0 - 3,2	0,8 - 2,0	-	1.000

Artikel	A	B	C	D	Bohrung Oben	Obere Dicke	Bohrung Unten	Bodendicke	Anmerkungen	VPE-Stckz.
12594AA00	15,9	8,7	5,7	9,5	Ø 3,2	1,6 - 1,7	Ø 3,0 - 3,2	0,8 - 2,0	-	1.000
12595AA00	17,0	8,7	5,7	9,5	Ø 3,2	1,6 - 1,7	Ø 3,0 - 3,2	0,8 - 2,0	-	1.000
8039AA00	9,5	10,2	-	-	Ø 4,0	1,6	Ø 4,7	2,0 - 3,6	-	1.000
8039AR00	9,5	10,2	-	-	Ø 4,0	1,6	Ø 4,7	2,0 - 3,6	V0 (UL94)	1.000