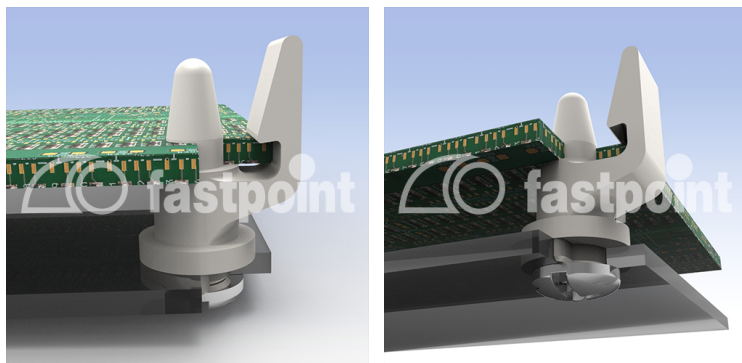


ABSTANDSHALTER MIT SEITLICHER VERRIEGELUNG



Technische Beschreibung

Material: PA 6.6

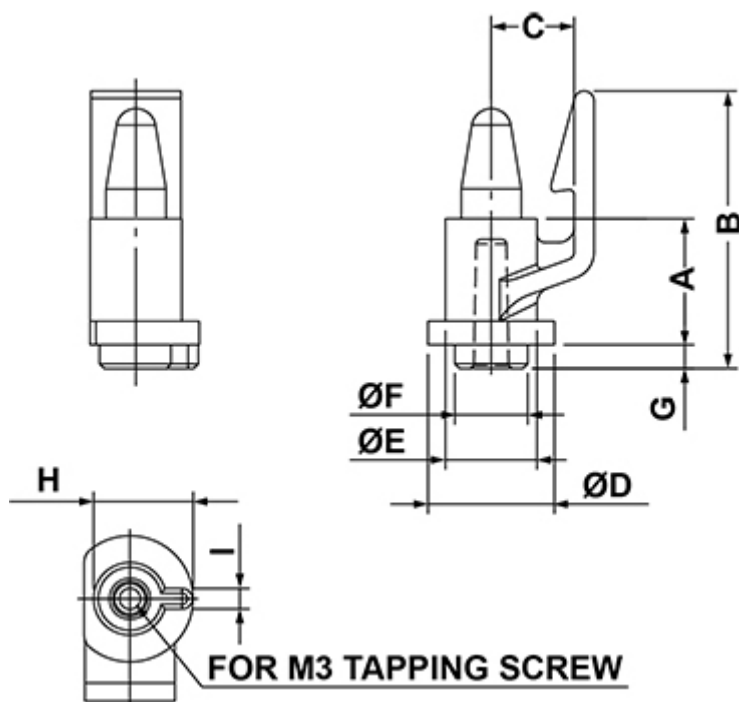
Entflammbarkeit: V2 (UL94)

Betriebstemperatur: -35°C ~ +85°C

Farbe: Natur

Auf Anfrage auch in Material PA 6.6 UL94V0 lieferbar

Alle Maße in mm



Artikel	A	B	C	D	E	F	G	Bohrung	VPE-Stckz.
13060AA00	14,8	6,3	Ø 8,0	Ø 4,6	1,5	6,2	1,3	Ø 4,0	500

Artikel	A	B	C	D	E	F	G	Bohrung	VPE-Stckz.
13061AA00	16,5	8,0	Ø 8,0	Ø 4,6	1,5	6,2	13,0	500	
13062AA00	19,0	10,0	Ø 8,0	Ø 4,6	1,5	6,2	1,4	Ø 4,0	500
13063AA00	19,8	12,0	Ø 8,0	Ø 4,6	1,5	6,2	1,4	500	
13064AA00	27,0	18,5	1,5	8,0	4,6	1,2	19,0	500	