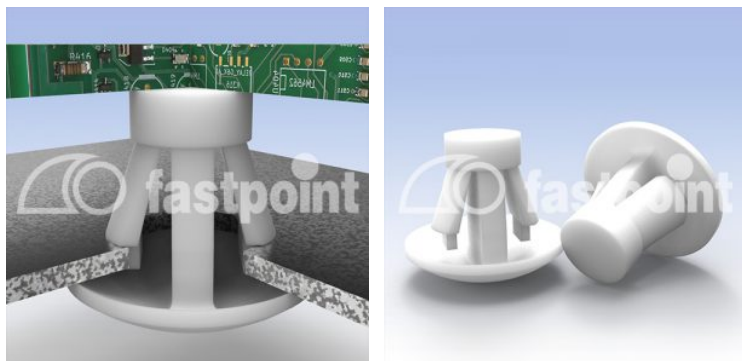


DISTANZHALTER FLACHKOPF Ø 4,0 MM



Technische Beschreibung

Material: PA 6.6

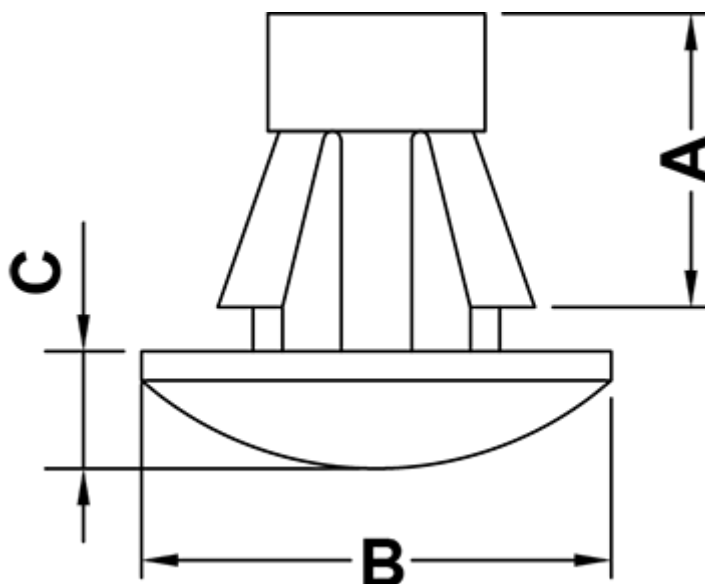
Entflammbarkeit: V2 (UL94)

Temperaturbereich: -35°C ~ +85°C

Farbe: Natur

Auf Anfrage auch in Material PA 6.6 UL94V0 lieferbar

*Alle Maße in mm



Artikel	A	B	C	Bohrung	Stärke	VPE-Stckz.
11400AA0002.5	2,5	Ø 8,0	2,0	Ø 4,0	0,8 - 1,6	1.000
11400AA0003.2	3,2	Ø 8,0	2,0	Ø 4,0	0,8 - 1,6	1.000
11400AA0004.0	4,0	Ø 8,0	2,0	Ø 4,0	0,8 - 1,6	1.000

Artikel	A	B	C	Bohrung	Stärke	VPE-Stckz.
11400AA0004.5	4,5	Ø 8,0	2,0	Ø 4,0	0,8 - 1,6	1.000
11400AA0005.0	5,0	Ø 8,0	2,0	Ø 4,0	0,8 - 1,6	1.000
11400AA0005.5	5,5	Ø 8,0	2,0	Ø 4,0	0,8 - 1,6	1.000
11400AA0006.0	6,0	Ø 8,0	2,0	Ø 4,0	0,8 - 1,6	1.000
11400AA0006.4	6,4	Ø 8,0	2,0	Ø 4,0	0,8 - 1,6	1.000
11400AA0007.0	7,0	Ø 8,0	2,0	Ø 4,0	0,8 - 1,6	1.000
11400AA0007.5	7,5	Ø 8,0	2,0	Ø 4,0	0,8 - 1,6	1.000
11400AA0008.0	8,0	Ø 8,0	2,0	Ø 4,0	0,8 - 1,6	1.000
11400AA0009.0	9,0	Ø 8,0	2,0	Ø 4,0	0,8 - 1,6	1.000
11400AA0009.5	9,5	Ø 8,0	2,0	Ø 4,0	0,8 - 1,6	1.000
11400AA0010.0	10,0	Ø 8,0	2,0	Ø 4,0	0,8 - 1,6	1.000
11400AA0011.1	11,1	Ø 8,0	2,0	Ø 4,0	0,8 - 1,6	1.000
11400AA0012.0	12,0	Ø 8,0	2,0	Ø 4,0	0,8 - 1,6	1.000
11400AA0012.7	12,7	Ø 8,0	2,0	Ø 4,0	0,8 - 1,6	1.000
11400AA0014.0	14,0	Ø 8,0	2,0	Ø 4,0	0,8 - 1,6	1.000
11400AA0016.0	16,0	Ø 8,0	2,0	Ø 4,0	0,8 - 1,6	1.000