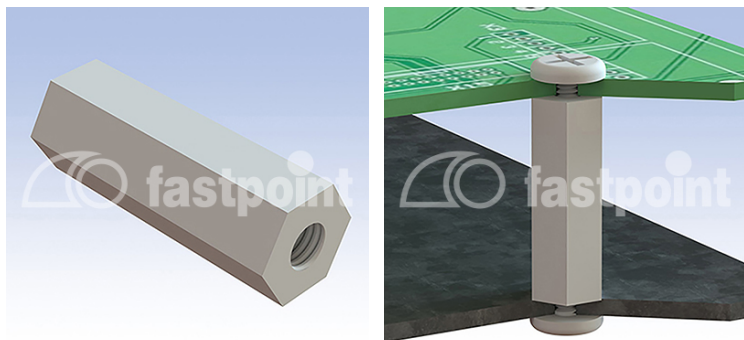


# ABSTANDBOLZEN MIT INNEN/INNENGEWINDE M3 & M4 UL94V2



## Technische Beschreibung

**Material:** PA 6.6

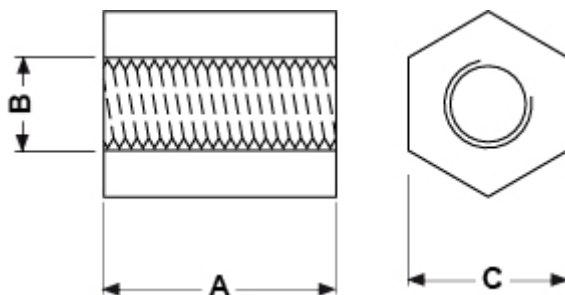
**Entflammbarkeit:** V2 (UL 94)

**Temperaturbereich:** -35° ~ +85°C

**Farbe:** Natur

Auf Anfrage in Material PA 6.6 UL94V0 lieferbar

Alle Maße in mm



Artikel	A	B	C	VPE-Stckz.
5660AA00	4,0	M3 x 0,5	5,5	1.000
5676AA00	17,0	M3 x 0,5	5,5	1.000
5690AA00	49,0	M3 x 0,5	5,5	500
5689AA00	45,0	M3 x 0,5	5,5	500
5687AA00	42,0	M3 x 0,5	5,5	500
5686AA00	40,0	M3 x 0,5	5,5	500
5685AA00	38,0	M3 x 0,5	5,5	500

Artikel	A	B	C	VPE-Stckz.
5684AA00	32,0	M3 x 0,5	5,5	1.000
5661AA00	5,0	M3 x 0,5	5,5	1.000
5682AA00	27,0	M3 x 0,5	5,5	1.000
5681AA00	25,0	M3 x 0,5	5,5	1.000
5680AA00	22,0	M3 x 0,5	5,5	1.000
5679AA00	20,0	M3 x 0,5	5,5	1.000
5678AA00	19,0	M3 x 0,5	5,5	1.000
5677AA00	18,0	M3 x 0,5	5,5	1.000
5683AA00	30,0	M3 x 0,5	5,5	1.000
5675AA00	16,0	M3 x 0,5	5,5	1.000
5667AA00	10,0	M3 x 0,5	5,5	1.000
5674AA00	15,0	M3 x 0,5	5,5	1.000
5662AA00	6,0	M3 x 0,5	5,5	1.000
5663AA00	7,0	M3 x 0,5	5,5	1.000
5664AA00	8,0	M3 x 0,5	5,5	1.000
5666AA00	9,5	M3 x 0,5	5,5	1.000
5665AA00	9,0	M3 x 0,5	5,5	1.000
5668AA00	10,5	M3 x 0,5	5,5	1.000
5669AA00	11,0	M3 x 0,5	5,5	1.000
5670AA00	12,0	M3 x 0,5	5,5	1.000
5671AA00	12,7	M3 x 0,5	5,5	1.000
5672AA00	13,5	M3 x 0,5	5,5	1.000
5673AA00	14,0	M3 x 0,5	5,5	1.000
6289AA00	16,0	M4 x 0,7	7,0	1.000
6295AA00	40,0	M4 x 0,7	7,0	1.000
6294AA00	35,0	M4 x 0,7	7,0	1.000
6293AA00	30,0	M4 x 0,7	7,0	1.000
6292AA00	26,0	M4 x 0,7	7,0	1.000
6291AA00	25,0	M4 x 0,7	7,0	1.000
6290AA00	20,0	M4 x 0,7	7,0	1.000
6281AA00	6,0	M4 x 0,7	7,0	1.000

Artikel	A	B	C	VPE-Stckz.
6288AA00	14,0	M4 x 0,7	7,0	1.000
6287AA00	12,7	M4 x 0,7	7,0	1.000
6286AA00	12,0	M4 x 0,7	7,0	1.000
6285AA00	11,0	M4 x 0,7	7,0	1.000
6284AA00	9,0	M4 x 0,7	7,0	1.000
6283AA00	8,0	M4 x 0,7	7,0	1.000
6282AA00	7,0	M4 x 0,7	7,0	1.000
5722AA00	10,0	M4 x 0,7	7,0	1.000
6296AA00	45,5	M4 x 0,7	7,0	1.000