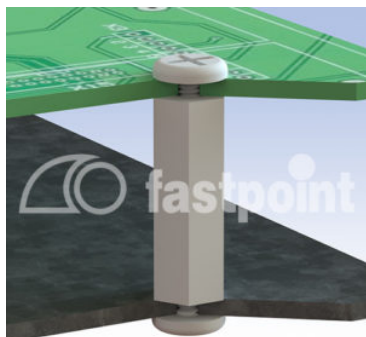


ABSTANDSBOLZEN I/I STAHL VERZINKT M2.5



Technische Beschreibung

Material: Stahl

Oberfläche: Verzinkt

T: Gewinde durchgehend

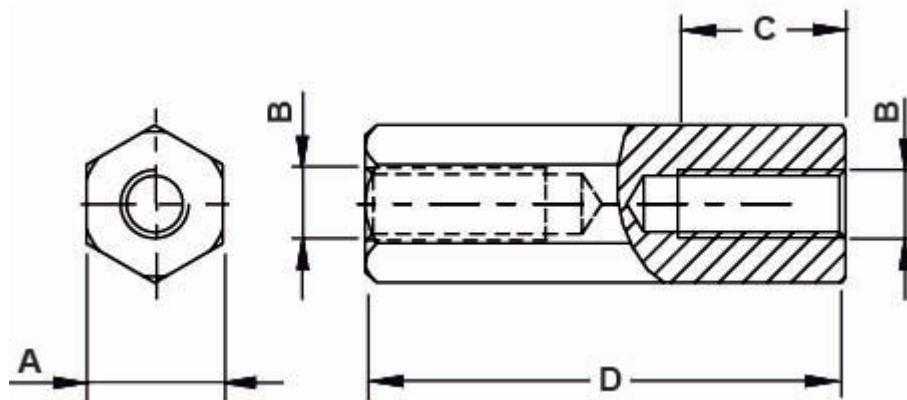
Auf Anfrage Zwischenlängen und Sonderausführungen.

Alle Maße sind in mm.

Andere Sonderlängen auf Anfrage.

Bei der Bestellung des Artikels, bitte die gewünschte Länge am Ende der Artikelbezeichnung

hinzufügen Beispielbestellung: 10839MC9408.0 für den Abstandshalter 10839MC94 mit Länge 8,0 mm.



Artikel	A	B	C	D	VPE-Stckz.
10839MC9405.0	SW5.0	M2.5	T 10,0	5,0	100
10839MC9408.0	SW5.0	M2.5	T 10,0	8,0	100
10839MC9410.0	SW5.0	M2.5	T 10,0	10,0	100
10839MC9412.0	SW5.0	M2.5	T 10,0	12,0	100
10839MC9415.0	SW5.0	M2.5	T 10,0	15,0	100
10839MC9418.0	SW5.0	M2.5	T 10,0	18,0	100
10839MC9420.0	SW5.0	M2.5	T 10,0	20,0	100
10839MC9425.0	SW5.0	M2.5	T 10,0	25,0	100

Artikel	A	B	C	D	VPE-Stckz.
10839MC9430.0	SW5.0	M2.5	T 10,0	30,0	100
10839MC9435.0	SW5.0	M2.5	T 10,0	35,0	100
10839MC9440.0	SW5.0	M2.5	T 10,0	40,0	100
10839MC9445.0	SW5.0	M2.5	T 10,0	45,0	100
10839MC9450.0	SW5.0	M2.5	T 10,0	50,0	100