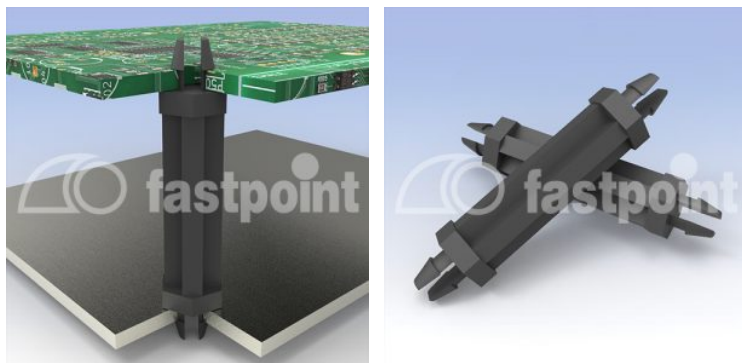


ABSTANDSHALTER Ø 4,0 / 2,5 KURZE AUSFÜHRUNG



Technische Beschreibung

Material: PA 6.6

Entflammbarkeit: HB (UL94)

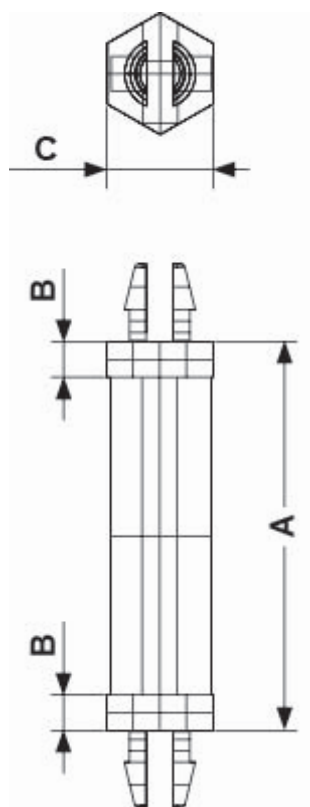
Temperaturbereich: -30° ~ +130° C

Farbe: Schwarz

Lieferbare Längen von je 1 mm Stufen - Sonderhöhen auf Anfrage

Bei der Bestellung des Artikels, bitte die gewünschte Länge am Ende der Artikelbezeichnung hinzufügen (z.B.: 12911AA108.0 für h = 8,0 mm)

Alle Maße in mm



Artikel	A	B	C	Bohrung Oben	Obere Dicke	Bohrung Unten	Bodendicke	VPE-Stckz.
12911AA0103.00	3,0	2,0	6,0	Ø 4,0	1,6	Ø 2,5	1,5	500
12911AA0104.00	4,0	2,0	6,0	Ø 4,0	1,6	Ø 2,5	1,5	500
12911AA0105.00	5,0	2,0	6,0	Ø 4,0	1,6	Ø 2,5	1,5	500
12911AA0106.00	6,0	2,0	6,0	Ø 4,0	1,6	Ø 2,5	1,5	500
12911AA0107.00	7,0	2,0	6,0	Ø 4,0	1,6	Ø 2,5	1,5	500
12911AA0108.00	8,0	2,0	6,0	Ø 4,0	1,6	Ø 2,5	1,5	500
12911AA0109.00	9,0	2,0	6,0	Ø 4,0	1,6	Ø 2,5	1,5	500
12911AA0110.00	10,0	2,0	6,0	Ø 4,0	1,6	Ø 2,5	1,5	500
12911AA0111.00	11,0	2,0	6,0	Ø 4,0	1,6	Ø 2,5	1,5	500
12911AA0112.00	12,0	2,0	6,0	Ø 4,0	1,6	Ø 2,5	1,5	500
12911AA0113.00	13,0	2,0	6,0	Ø 4,0	1,6	Ø 2,5	1,5	500
12911AA0114.00	14,0	2,0	6,0	Ø 4,0	1,6	Ø 2,5	1,5	500
12911AA0115.00	15,0	2,0	6,0	Ø 4,0	1,6	Ø 2,5	1,5	500
12911AA0116.00	16,0	2,0	6,0	Ø 4,0	1,6	Ø 2,5	1,5	500
12911AA0117.00	17,0	2,0	6,0	Ø 4,0	1,6	Ø 2,5	1,5	500
12911AA0118.00	18,0	2,0	6,0	Ø 4,0	1,6	Ø 2,5	1,5	500
12911AA0119.00	19,0	2,0	6,0	Ø 4,0	1,6	Ø 2,5	1,5	500
12911AA0120.00	20,0	2,0	6,0	Ø 4,0	1,6	Ø 2,5	1,5	500
12911AA0121.00	21,0	2,0	6,0	Ø 4,0	1,6	Ø 2,5	1,5	500
12911AA0122.00	22,0	2,0	6,0	Ø 4,0	1,6	Ø 2,5	1,5	500
12911AA0123.00	23,0	2,0	6,0	Ø 4,0	1,6	Ø 2,5	1,5	500
12911AA0124.00	24,0	2,0	6,0	Ø 4,0	1,6	Ø 2,5	1,5	500
12911AA0125.00	25,0	2,0	6,0	Ø 4,0	1,6	Ø 2,5	1,5	500
12911AA0126.00	26,0	2,0	6,0	Ø 4,0	1,6	Ø 2,5	1,5	500
12911AA0127.00	27,0	2,0	6,0	Ø 4,0	1,6	Ø 2,5	1,5	500
12911AA0128.00	28,0	2,0	6,0	Ø 4,0	1,6	Ø 2,5	1,5	500
12911AA0129.00	29,0	2,0	6,0	Ø 4,0	1,6	Ø 2,5	1,5	500
12911AA0130.00	30,0	2,0	6,0	Ø 4,0	1,6	Ø 2,5	1,5	500
12911AA0131.00	31,0	2,0	6,0	Ø 4,0	1,6	Ø 2,5	1,5	500
12911AA0132.00	32,0	2,0	6,0	Ø 4,0	1,6	Ø 2,5	1,5	500

Artikel	A	B	C	Bohrung Oben	Obere Dicke	Bohrung Unten	Bodendicke	VPE-Stckz.
12911AA0133.00	33,0	2,0	6,0	Ø 4,0	1,6	Ø 2,5	1,5	500
12911AA0134.00	34,0	2,0	6,0	Ø 4,0	1,6	Ø 2,5	1,5	500
12911AA0135.00	35,0	2,0	6,0	Ø 4,0	1,6	Ø 2,5	1,5	500
12911AA0136.00	36,0	2,0	6,0	Ø 4,0	1,6	Ø 2,5	1,5	500
12911AA0137.00	37,0	2,0	6,0	Ø 4,0	1,6	Ø 2,5	1,5	500
12911AA0138.00	38,0	2,0	6,0	Ø 4,0	1,6	Ø 2,5	1,5	500
12911AA0139.00	39,0	2,0	6,0	Ø 4,0	1,6	Ø 2,5	1,5	500
12911AA0140.00	40,0	2,0	6,0	Ø 4,0	1,6	Ø 2,5	1,5	500
12911AA0141.00	41,0	2,0	6,0	Ø 4,0	1,6	Ø 2,5	1,5	500
12911AA0142.00	42,0	2,0	6,0	Ø 4,0	1,6	Ø 2,5	1,5	500
12911AA0143.00	43,0	2,0	6,0	Ø 4,0	1,6	Ø 2,5	1,5	500
12911AA0144.00	44,0	2,0	6,0	Ø 4,0	1,6	Ø 2,5	1,5	500
12911AA0145.00	45,0	2,0	6,0	Ø 4,0	1,6	Ø 2,5	1,5	500
12911AA0146.00	46,0	2,0	6,0	Ø 4,0	1,6	Ø 2,5	1,5	500
12911AA0147.00	47,0	2,0	6,0	Ø 4,0	1,6	Ø 2,5	1,5	500
12911AA0148.00	48,0	2,0	6,0	Ø 4,0	1,6	Ø 2,5	1,5	500
12911AA0149.00	49,0	2,0	6,0	Ø 4,0	1,6	Ø 2,5	1,5	500
12911AA0150.00	50,0	2,0	6,0	Ø 4,0	1,6	Ø 2,5	1,5	500
12911AA0151.00	51,0	2,0	6,0	Ø 4,0	1,6	Ø 2,5	1,5	500
12911AA0152.00	52,0	2,0	6,0	Ø 4,0	1,6	Ø 2,5	1,5	500
12911AA0153.00	53,0	2,0	6,0	Ø 4,0	1,6	Ø 2,5	1,5	500
12911AA0154.00	54,0	2,0	6,0	Ø 4,0	1,6	Ø 2,5	1,5	500
12911AA0155.00	55,0	2,0	6,0	Ø 4,0	1,6	Ø 2,5	1,5	500
12911AA0156.00	56,0	2,0	6,0	Ø 4,0	1,6	Ø 2,5	1,5	500
12911AA0157.00	57,0	2,0	6,0	Ø 4,0	1,6	Ø 2,5	1,5	500
12911AA0158.00	58,0	2,0	6,0	Ø 4,0	1,6	Ø 2,5	1,5	500
12911AA0159.00	59,0	2,0	6,0	Ø 4,0	1,6	Ø 2,5	1,5	500
12911AA0160.00	60,0	2,0	6,0	Ø 4,0	1,6	Ø 2,5	1,5	500
12911AA0161.00	61,0	2,0	6,0	Ø 4,0	1,6	Ø 2,5	1,5	500
12911AA0162.00	62,0	2,0	6,0	Ø 4,0	1,6	Ø 2,5	1,5	500
12911AA0163.00	64,0	2,0	6,0	Ø 4,0	1,6	Ø 2,5	1,5	500

Artikel	A	B	C	Bohrung Oben	Obere Dicke	Bohrung Unten	Bodendicke	VPE-Stckz.
12911AA0164.00	64,0	2,0	6,0	Ø 4,0	1,6	Ø 2,5	1,5	500
12911AA0165.00	65,0	2,0	6,0	Ø 4,0	1,6	Ø 2,5	1,5	500
12912AA0103.00	3,0	2,0	6,0	Ø 4,0	1,6	Ø 4,0	1,6	500
12912AA0104.00	4,0	2,0	6,0	Ø 4,0	1,6	Ø 4,0	1,6	500
12912AA0105.00	5,0	2,0	6,0	Ø 4,0	1,6	Ø 4,0	1,6	500
12912AA0106.00	6,0	2,0	6,0	Ø 4,0	1,6	Ø 4,0	1,6	500
12912AA0107.00	7,0	2,0	6,0	Ø 4,0	1,6	Ø 4,0	1,6	500
12912AA0108.00	8,0	2,0	6,0	Ø 4,0	1,6	Ø 4,0	1,6	500
12912AA0109.00	9,0	2,0	6,0	Ø 4,0	1,6	Ø 4,0	1,6	500
12912AA0110.00	10,0	2,0	6,0	Ø 4,0	1,6	Ø 4,0	1,6	500
12912AA0111.00	11,0	2,0	6,0	Ø 4,0	1,6	Ø 4,0	1,6	500
12912AA0112.00	12,0	2,0	6,0	Ø 4,0	1,6	Ø 4,0	1,6	500
12912AA0113.00	13,0	2,0	6,0	Ø 4,0	1,6	Ø 4,0	1,6	500
12912AA0114.00	14,0	2,0	6,0	Ø 4,0	1,6	Ø 4,0	1,6	500
12912AA0115.00	15,0	2,0	6,0	Ø 4,0	1,6	Ø 4,0	1,6	500
12912AA0116.00	16,0	2,0	6,0	Ø 4,0	1,6	Ø 4,0	1,6	500
12912AA0117.00	17,0	2,0	6,0	Ø 4,0	1,6	Ø 4,0	1,6	500
12912AA0118.00	18,0	2,0	6,0	Ø 4,0	1,6	Ø 4,0	1,6	500
12912AA0119.00	19,0	2,0	6,0	Ø 4,0	1,6	Ø 4,0	1,6	500
12912AA0120.00	20,0	2,0	6,0	Ø 4,0	1,6	Ø 4,0	1,6	500
12912AA0121.00	21,0	2,0	6,0	Ø 4,0	1,6	Ø 4,0	1,6	500
12912AA0122.00	22,0	2,0	6,0	Ø 4,0	1,6	Ø 4,0	1,6	500
12912AA0123.00	23,0	2,0	6,0	Ø 4,0	1,6	Ø 4,0	1,6	500
12912AA0124.00	24,0	2,0	6,0	Ø 4,0	1,6	Ø 4,0	1,6	500
12912AA0125.00	25,0	2,0	6,0	Ø 4,0	1,6	Ø 4,0	1,6	500
12912AA0126.00	26,0	2,0	6,0	Ø 4,0	1,6	Ø 4,0	1,6	500
12912AA0127.00	27,0	2,0	6,0	Ø 4,0	1,6	Ø 4,0	1,6	500
12912AA0128.00	28,0	2,0	6,0	Ø 4,0	1,6	Ø 4,0	1,6	500
12912AA0129.00	29,0	2,0	6,0	Ø 4,0	1,6	Ø 4,0	1,6	500
12912AA0130.00	30,0	2,0	6,0	Ø 4,0	1,6	Ø 4,0	1,6	500
12912AA0131.00	31,0	2,0	6,0	Ø 4,0	1,6	Ø 4,0	1,6	500

Artikel	A	B	C	Bohrung Oben	Obere Dicke	Bohrung Unten	Bodendicke	VPE-Stckz.
12912AA0132.00	32,0	2,0	6,0	Ø 4,0	1,6	Ø 4,0	1,6	500
12912AA0133.00	33,0	2,0	6,0	Ø 4,0	1,6	Ø 4,0	1,6	500
12912AA0134.00	34,0	2,0	6,0	Ø 4,0	1,6	Ø 4,0	1,6	500
12912AA0135.00	35,0	2,0	6,0	Ø 4,0	1,6	Ø 4,0	1,6	500
12912AA0136.00	36,0	2,0	6,0	Ø 4,0	1,6	Ø 4,0	1,6	500
12912AA0137.00	37,0	2,0	6,0	Ø 4,0	1,6	Ø 4,0	1,6	500
12912AA0138.00	38,0	2,0	6,0	Ø 4,0	1,6	Ø 4,0	1,6	500
12912AA0139.00	39,0	2,0	6,0	Ø 4,0	1,6	Ø 4,0	1,6	500
12912AA0140.00	40,0	2,0	6,0	Ø 4,0	1,6	Ø 4,0	1,6	500
12912AA0141.00	41,0	2,0	6,0	Ø 4,0	1,6	Ø 4,0	1,6	500
12912AA0142.00	42,0	2,0	6,0	Ø 4,0	1,6	Ø 4,0	1,6	500
12912AA0143.00	43,0	2,0	6,0	Ø 4,0	1,6	Ø 4,0	1,6	500
12912AA0144.00	44,0	2,0	6,0	Ø 4,0	1,6	Ø 4,0	1,6	500
12912AA0145.00	45,0	2,0	6,0	Ø 4,0	1,6	Ø 4,0	1,6	500
12912AA0146.00	46,0	2,0	6,0	Ø 4,0	1,6	Ø 4,0	1,6	500
12912AA0147.00	47,0	2,0	6,0	Ø 4,0	1,6	Ø 4,0	1,6	500
12912AA0148.00	48,0	2,0	6,0	Ø 4,0	1,6	Ø 4,0	1,6	500
12912AA0149.00	49,0	2,0	6,0	Ø 4,0	1,6	Ø 4,0	1,6	500
12912AA0150.00	50,0	2,0	6,0	Ø 4,0	1,6	Ø 4,0	1,6	500
12912AA0151.00	51,0	2,0	6,0	Ø 4,0	1,6	Ø 4,0	1,6	500
12912AA0152.00	52,0	2,0	6,0	Ø 4,0	1,6	Ø 4,0	1,6	500
12912AA0153.00	53,0	2,0	6,0	Ø 4,0	1,6	Ø 4,0	1,6	500
12912AA0154.00	54,0	2,0	6,0	Ø 4,0	1,6	Ø 4,0	1,6	500
12912AA0155.00	55,0	2,0	6,0	Ø 4,0	1,6	Ø 4,0	1,6	500
12912AA0156.00	56,0	2,0	6,0	Ø 4,0	1,6	Ø 4,0	1,6	500
12912AA0157.00	57,0	2,0	6,0	Ø 4,0	1,6	Ø 4,0	1,6	500
12912AA0158.00	58,0	2,0	6,0	Ø 4,0	1,6	Ø 4,0	1,6	500
12912AA0159.00	59,0	2,0	6,0	Ø 4,0	1,6	Ø 4,0	1,6	500
12912AA0160.00	60,0	2,0	6,0	Ø 4,0	1,6	Ø 4,0	1,6	500
12912AA0161.00	61,0	2,0	6,0	Ø 4,0	1,6	Ø 4,0	1,6	500
12912AA0162.00	62,0	2,0	6,0	Ø 4,0	1,6	Ø 4,0	1,6	500

Artikel	A	B	C	Bohrung Oben	Obere Dicke	Bohrung Unten	Bodendicke	VPE-Stckz.
12912AA0163.00	63,0	2,0	6,0	Ø 4,0	1,6	Ø 4,0	1,6	500
12912AA0164.00	64,0	2,0	6,0	Ø 4,0	1,6	Ø 4,0	1,6	500
12912AA0165.00	65,0	2,0	6,0	Ø 4,0	1,6	Ø 4,0	1,6	500