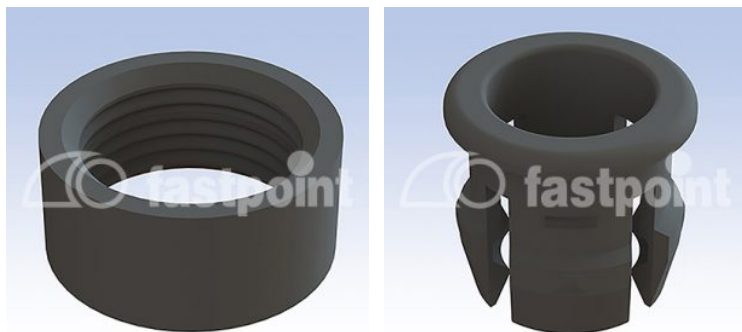


## 2-TEILIGE LED FASSUNG



### Technische Beschreibung

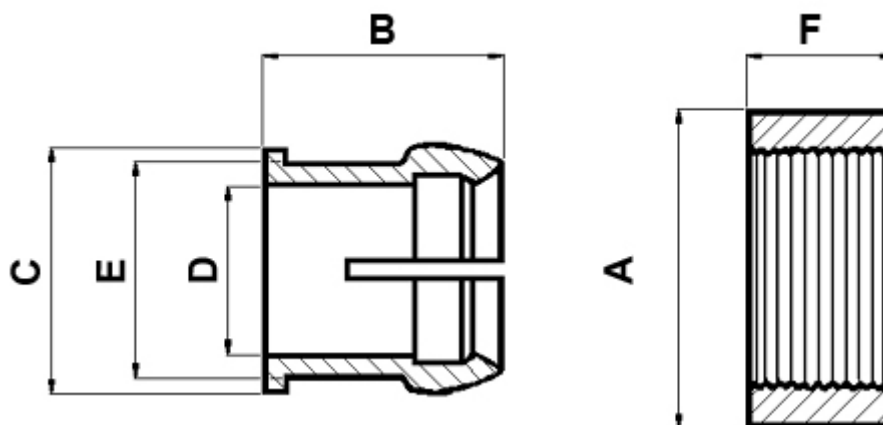
**Material:** PA 6.6

**Entflammbarkeit:** V2 (UL94)

**Temperaturbereich:** -30°C ~ +85°C

**Farbe:** Schwarz

\*Alle Maße in mm



Artikel	A	B	C	D	E	F	VPE-Stckz.
3007AA01	9,3	6,7	7,7	5,1	6,3	4,2	1.000